

# **РУКОВОДСТВО ПО ЭКСПЛУАТАЦИИ**

## **Таль ручная рычажная HITCH LH100**

Грузоподъемность от 3/4 тонн до 9 тонн

## **Таль ручная рычажная HITCH LH201 / 201-G / 201-B / 201-S / 201-GB / 201-GS / 201-BS / 201-GSB\***

Грузоподъемность от 3/4 тонн до 9 тонн

## **Таль ручная рычажная HITCH LH210 / 210-G\***

Грузоподъемность от 3/4 тонн до 9 тонн

Эти изделия соответствуют или превышают следующие стандарты:  
OSHA Положения, ANSI / ASME B30.21 и HST-3  
(Применимо к ручным или электрическим талям)



Hitchlifting Inc., 211 E. 7th Street, Suite 620, Austin, TX, 78701-3218. Телефон/Факс:  
+1 (512) 823-0202, [info@hitchlifting.com](mailto:info@hitchlifting.com). Техническая поддержка: Телефон/Факс:  
+1 (512) 823-0202, [service@hitchlifting.com](mailto:service@hitchlifting.com), [www.hitchlifting.com](http://www.hitchlifting.com).



# Содержание

Гарантия и сервис	4
Политика ремонта и замены НІТСН	7
Инструкция по технике безопасности	8
Введение	12
Классификация механизмов	14
Установка	17
Проверки перед эксплуатацией	18
Эксплуатация	20
Устройство защиты от перегрузки (Smart Protection System)	24
Проверки	26
Техническое обслуживание	33
Устранение неисправностей	37
Техническая информация	41
Список деталей	44
Гарантийные обязательства	50
Гарантийный талон	51

# Гарантия и сервис

Компания НІТСН предоставляет на каждый проданный продукт гарантию от производственного брака. По всем вопросам гарантии, технического и сервисного обслуживания и консультаций по работе оборудования НІТСН обращайтесь к Вашему продавцу. Также Вы можете обратиться в Службу технического сервиса по электронной почте

**service@gravitylifting.ru**

или к ближайшему дилеру продукции НІТСН в Вашем регионе.

## Гарантийный срок

При условии нормальной эксплуатации изделия компания НІТСН гарантирует его соответствие заявленным техническим характеристикам и отсутствие дефектов в материале и качестве изготовления в течении гарантийного срока, указанного ниже. Срок ограниченной гарантии зависит от того, в какой стране было приобретено изделие. Сроки ограниченной гарантии указаны в таблице «Гарантийные сроки тали НІТСН», если иное не предусмотрено законодательством. Срок действия ограниченной гарантии начинается со дня приобретения изделия, указанного в товарном чеке.

На аксессуары предоставляется ограниченная гарантия сроком один год с даты покупки.

Расходные материалы – это запасные части или аксессуары, которые ожидаемо выходят из строя после определённого периода использования и на которые распространяется 90-дневная ограниченная гарантия против производственного брака.

## На кого распространяется

Гарантия распространяется только на первоначального покупателя продукции с даты доставки.

## На что распространяется

Любые дефекты технологического процесса изготовления или материалов помимо перечисленных ниже исключений. Данная гарантия не распространяется на неисправности, появившиеся прямо либо косвенно из-за использования не по назначению, небрежного обращения, халатности или аварий, естественного износа, ненадлежащего ремонта, задержек в обслуживании или его отсутствия.

## Как получить техническую поддержку

По всем вопросам гарантии, технического и сервисного обслуживания и консультаций по работе оборудования НІТСН обращайтесь к Вашему продавцу. Также Вы можете обратиться в Службу технического сервиса по электронной почте **service@gravitylifting.ru** или к ближайшему дилеру продукции НІТСН в Вашем регионе.

Отмечаем, что во время звонка вас попросят предоставить подтверждение, что вы являетесь первым покупателем соответствующего изделия. Если понадобится дополнительная экспертиза продукции, сотрудник Службы технического сервиса даст пояснения и окажет помощь в дальнейших действиях.

### **Дополнительная информация**

НІТСН постоянно пополняет продуктовую линейку. Для получения полной и актуальной информации, свяжитесь с вашим местным дистрибутором продукции или посетите веб-сайт НІТСН.

### **Применение законодательных норм**

Данная гарантия даёт вам определённые юридические права, применимые согласно местному законодательству.

### **Ограничения гарантии**

НІТСН ограничивает все возможные гарантийные обязательства по сроку ограниченной гарантии для каждого продукта. Помимо указанных в данном документе, любые иные возможные гарантийные обязательства по внешнему виду товару или его работоспособности исключены. Некоторые территориальные образования запрещают ограничивать гарантийный срок, поэтому вышеописанные ограничения могут быть не применимы в вашем случае.

НІТСН ни при каких обстоятельствах не будет нести ответственность за смерть или травмы людей или за ущерб собственности, или за случайные, непредвиденные, особые или косвенные случаи ущерба от использования нашей продукции. Некоторые территориальные образования запрещают исключения или ограничения случайных или косвенных видов ущерба, поэтому вышеописанные ограничения или исключения могут быть не применимы в вашем случае.

НІТСН продаёт свою продукцию только через дистрибуторов. Спецификации в печатных материалах НІТСН и на официальном веб-сайте НІТСН даны как общая информация и не являются обязательными. НІТСН оставляет за собой право внесения изменений в запасные части, фурнитуру и аксессуары по своему усмотрению в любое время без предварительного извещения.

### **24\*- МЕСЯЦА НІТСН ГАРАНТИЙНАЯ ПРОГРАММА.**

Для всего оборудования НІТСН серии PROFESSIONAL черного цвета, гарантийный срок продлевается до 24 месяцев, если владелец регистрирует его в течение 2-х (двух) недель с момента покупки.

Регистрация осуществляется только на сайте по адресу:  
**[www.hitchlifting.com/warranty](http://www.hitchlifting.com/warranty)**.

Подтверждением регистрации является регистрационная карточка, которую следует распечатать на принтере во время регистрации, а также оригинальный товарный чек с датой покупки оборудования. Регистрация возможна только после подтверждения покупателем согласия на сохранение личных данных, запрашиваемых в процессе регистрации.

### Гарантийные сроки тали НІТСН

Серия	Модель	Гарантийный срок
PROFESSIONAL	Таль ручная цепная НІТСН – CH200, CH200-G, CH200-GS, CH200-GSB, CH210, CH210-G  Таль ручная рычажная НІТСН – LH200, LH200-G, LH201, LH201-G, LH201-GS, LH201-GSB, LH210, LH210-G  Тележка для ручных талей с цепным приводом НІТСН TR200, TR201	24* месяца
REGULAR	Таль ручная цепная НІТСН – CH100, CH100-G, CHM104 Mini Type  Таль ручная рычажная НІТСН – LH100, LH100-G, LHM104-G Mini Type  Тележка для ручных талей с цепным приводом НІТСН TR100, TR101	12 месяцев

# Политика ремонта и замены НІТСН

Все изделия НІТСН Ручные Тали и НІТСН Тележки тщательно проверяются и испытываются в рабочих условиях перед отгрузкой. Если какое-либо из изделий НІТСН , будучи обслуженным согласно правилам, создаёт проблемы в работе из-за дефектов в материалах или в технологическом процессе изготовления, что было подтверждено компанией НІТСН или авторизованной сервисной станцией, ремонт или замена изделия будет произведена первоначальному покупателю без взимания платы.

Данная Политика ремонта и замены применима только для изделий НІТСН, которые были установлены, обслуживались и эксплуатировались как описано в данном руководстве и которые не содержат узлов или запасных частей, которые изношены, эксплуатировались не по назначению, некорректно установлены, неправильно или недостаточно обслуживались, подвергались агрессивным воздействиям окружающей среды и/или неавторизованным ремонтам или модификациям.

Мы оставляем за собой право менять материалы или внешний вид, если, по нашему мнению, такие изменения улучшат наши продукты. Эксплуатация не по назначению, ремонт неавторизованными лицами или использование неоригинальных запасных частей, произведённых не НІТСН, ведёт к потере гарантии и может вызвать небезопасную эксплуатацию.

# Инструкции по технике безопасности

Соблюдайте установленную номинальную нагрузку, указанную на рычаге тали. Превышение нагрузки может привести к несчастному случаю. Рычажная таль перегружена, когда усилие, прилагаемое к рычагу, превышает указанное в стандартных технических характеристиках (См. Спецификации).

Перед началом работы поднимите и опустите груз примерно на 4 дюйма (10 сантиметров) и проверьте тормозную систему. Неэффективное торможение может привести к несчастному случаю.

Грузы следует поднимать как можно медленнее. Раскачивание груза и резкие рывки приводят к нагрузкам на рычажную таль, которые более, чем в два раза превышают вес самого груза.

Экстремальные температуры влияют на долговечность срока службы рычажной тали. При минусовых температурах груз должен подниматься и опускаться очень медленно и осторожно.

При работе с крюком груз должен подвешиваться, таким образом, чтобы нагрузка прилагалась непосредственно к центру крюка и крюк не должен выпадать во время работы.

**НИКОГДА НЕ КРЕПИТЕ ГРУЗ НЕПОСРЕДСТВЕННО К КРЮКУ.**

Селектор рычага должен быть установлен в положение «LOAD», когда рычажная таль находится под нагрузкой при подъеме или натяжении. Подъем груза двумя рычажными таями не рекомендуется. Если же работа без использования двух талей невозможна, нагрузка должна находиться в пределах номинальной грузоподъемности для каждой из рычажных талей, чтобы избежать перегрузки одной или обеих талей; подъем осуществлять с исключительной осторожностью при сохранении надлежащего баланса, угла и скорости подъема.

Ненадлежащее использование тали ручной рычажной может привести к серьезным травмам или смерти. Чтобы избежать этих опасностей:

**Всегда** читайте Инструкцию по эксплуатации и указания по технике безопасности.

**Всегда** держите посетителей на безопасном расстоянии от рабочей зоны. Не подпускайте детей.

**Всегда** убедитесь, что опорные конструкции и устройства крепления груза, используемые в сочетании с этой рычажной талью, обеспечивают достаточный запас прочности, чтобы справиться с номинальной грузоподъемностью учитывая вес оборудования. Если у вас возникли сомнения, обратитесь к квалифицированному инженеру-проектировщику.



**Всегда** проверяйте тормозную функцию, приложив усилие к рычажной тали перед каждой операцией подъема или натяжения.

**Всегда** перед подъемом убедитесь в отсутствии провисания грузовой цепи, чтобы избежать ударные нагрузки.

**Всегда** проверьте и убедитесь, что грузовая цепь хорошо смазана.

**Всегда** убеждайтесь в том, что Стопор цепи надежно закреплен в последнем звене цепи или корпусе тали (для двухветвевых версий).

**Всегда** существует риск перегрева тормозной системы при длительном опускании груза. Если вы планируете эксплуатацию оборудования при таких условиях, обратитесь к НІТСН.

**Всегда** избегайте «обратного хода» рычага, удерживайте крепко рычаг до завершения рабочего хода и остановки рычага.

**Всегда** используйте только НІТСН оригинальные грузовые цепи класса прочности G80 или G100.

**НІТСН не несет ответственности за любые претензии или ущерб, возникшие в результате использования других цепей.**

Всегда в случае использования в специальных средах, таких как соленая вода, морская вода, кислотная, щелочная или взрывоопасная среда, подтвердите данную информацию вашему дилеру заранее.

**Никогда** не поднимайте больше, чем номинальная нагрузка.

**Никогда** не поднимайте или перевозите грузы над или вблизи людей.

**Никогда** не используйте таль для подъема, поддержания или перевозки людей.

**Никогда** не запускать цепь грузовую через острый край.

**Никогда** не используйте таль в случае повреждения или неисправности.

**Никогда** не работать, если нагрузка не находится по центру под талью.

**Никогда** не используйте цепь в качестве стропа.

**Никогда** не смазывайте фрикционные пластины механического тормоза.

**Никогда** не поднимайте груз за кончик крюка.

**Никогда** не используйте перекрученную, завязанную, поврежденную или растянутую грузовую цепь.

**Никогда** не используйте таль если защелка крюка отсутствует или повреждена.

**Никогда** не касайтесь цепь или крюк работающим сварочным оборудованием.

**Никогда** не наступайте на рычаг для увеличения усилия.

**Никогда** не превышайте допустимое усилие на рычаге.

**Никогда** не ударяйте по рукоятке рычага молотком или любым другим предметом.

**Никогда** работайте с оборудованием с приводом отличным от ручного.

**Никогда** не тяните и не бросайте таль при переноске.

**Никогда** не удаляйте и не скрываете бирки предупреждения.

**Никогда** работайте с боковым подтягиванием или боковой нагрузкой на подъем.

**Никогда** не оставляйте подвешенный груз без присмотра, если не были приняты меры предосторожности.

**Никогда** не удлиняйте цепь и не ремонтируйте поврежденные звенья при помощи сварки.

**Никогда** не используйте цепь в качестве заземления при сварке.

**Никогда** не вешайте груз на стопорное кольцо или на цепь со стороны кольца.

**Никогда** не помещайте ваши руки между верхним крюком и рычагом во время работы.

**Никогда** не применять нагрузку, если грузовая цепь неправильно установлена в колесе(ах) цепной передачи или грузовой звездочке(ах).

**Никогда** не работать за пределами хода грузовой цепи.

**Никогда** не работать с талью, которая не была надежно закреплена на подходящей опоре.

**Никогда** не устанавливайте «свободный ход» цепи в то время как применяется нагрузка.

**Никогда** таль с системой защиты от перегрузки не используйте для измерения веса груза.

**Никогда** не поднимайте груз высоко до момента контакта нижнего хомута с корпусом тали.

**Никогда** не опускайте чрезмерно груз до момента контакта стопора цепи с корпусом тали.

**Никогда** в режиме опускания, не тянуть сторону цепи без нагрузки, так как это может привести к опасной ситуации, вращению рычага.

## **НЕБЛАГОПРИЯТНЫЕ УСЛОВИЯ ОКРУЖАЮЩЕЙ СРЕДЫ**

**Не используйте** тали в местах, содержащих пары горючих материалов, жидкости, газы или любую горючую пыль или волокна.

**Не используйте** таль в высоко коррозионных, абразивных, влажных

средах или в условиях, связанных с воздействием температур ниже  $-40^{\circ}\text{C}$  или выше  $+60^{\circ}\text{C}$ .

Всегда необходимо понимать и следовать всем процедурам, изложенным в американских национальных стандартах под названием

«Стандарты рабочих характеристик для ручных рычажных цепных талей» ANSI / ASME HST-3; и «Ручные рычажные тали» ANSI / ASME B30.21.

Эти стандарты доступны на сайте Американского общества инженеров-механиков [www.asme.org](http://www.asme.org).

# Введение

Компания НІТСН высоко ценит своих клиентов и всегда стремится обеспечить наиболее качественное обслуживание и поддержку.

Данное руководство представлено компанией НІТСН и содержит информацию о безопасных процедурах эксплуатации и технического обслуживания для ручных рычажных талей НІТСН серий LH100 / LH201 / LH210.

В данном руководстве содержатся инструкции по установке, правила техники безопасности, общие правила эксплуатации, инструкции по техническому обслуживанию, процедуры проверки и схемы расположения узлов. Устройство было разработано и создано для обеспечения последовательной длительной работы при условии использования в соответствии с инструкциями, изложенными в данном руководстве.

Рычажные тали с ручным управлением НІТСН серий LH100 / LH201 / LH210 являются весьма универсальными инструментами, которые могут быть эффективно использованы в любом положении, для работ, связанных с вытаскиванием, подъемом, волочением или натяжением.

Корпус, крышки и рычаг сделаны из стальных штампованных деталей. Шестерни изготовлены из термически обработанной стали, верхние и нижние крюки из ковальной стали, цепь подвергают термической закалке, звенья цепи сварного типа.

Тали серий LH100 / 201 / 210 с грузоподъемностью 0,75 т. - 9 тонн, представлены в данном руководстве. Доступны к заказу тали со стандартной высотой подъема 1,5 метра, 3 метра, 4,5 метра, 6 метров, 9 метров, 12 метров.

Крюки с защелками являются стандартными для всех устройств.

## **\*Дополнительные опции:**

- «G» - «Galvanic» - грузовая цепь с гальваническим покрытием
- «B» - «Bearings» - таль укомплектована подшипниками скольжения
- «S» - «SMART»- устройство защиты от перегрузки
- «TD» - «Trolley Directly» - устанавливается напрямую в тележку



«Shipyard hook» - Крюк для судовой верфей для специальных применений, например, в судостроении и в штамповке листового металла

По всем вопросам и с комментариями, пожалуйста обращайтесь к вашему ближайшему дилеру HITCH или непосредственно в компанию HITCH. С компанией HITCH также можно связаться через наш веб-сайт: [www.hitchlifting.com](http://www.hitchlifting.com).

Аттестация: испытание на нагрузку 150% номинальной грузоподъемности с сертификатом.



Соответствует Механическому классу М4 (соответствует классификации механизма М4 - ISO 4301/1.)  
Соответствует OSHA Положения, ANSI / ASME В30.21, HST-3 Standarts CE

# Классификация механизмов

Безопасность и долгий срок эксплуатации грузоподъемного оборудования гарантированы только при условии, что оно работает согласно определённой классификации.

Все продукты НИТСН разработаны для класса М5-М2 (соответствует классификации механизма М5-М2 согласно ИСО 4301/1).

Среднедневная продолжительность работы оборудования НИТСН (далее Механизма) установлена диапазоном нагружения. Средняя нагрузка механизма указана в следующей диаграмме.

Диаграмма загрузки 1

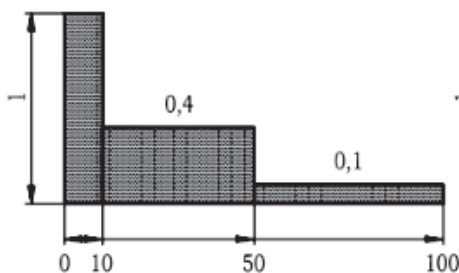


Диаграмма загрузки 2

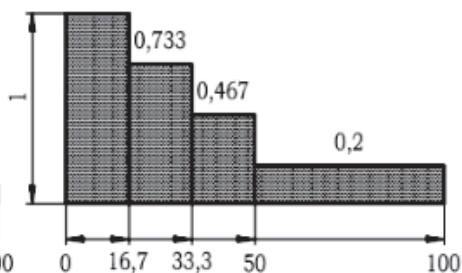


Диаграмма загрузки 3

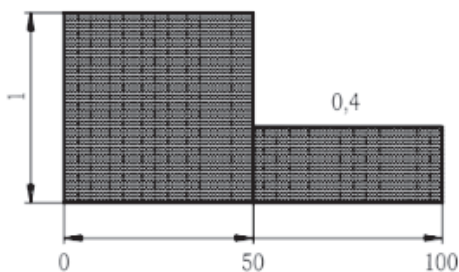
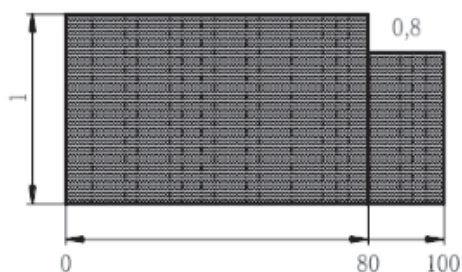


Диаграмма загрузки 4



% рабочего времени

## Класс использования механизма

Класс использования механизма характеризуется предполагаемой общей продолжительностью эксплуатации в часах и номинальными классами, приведенными в Таблице 1.

Для классификации условились под временем работы механизма понимать время, в течение которого данный механизм находился в движении. Значения общей продолжительности использования следует рассматривать только как теоретические. Они не могут рассматриваться как гарантированные значения.

**Таблица 1.**

Класс использования	Общая продолжительность испытания, ч	Примечание
T <sub>0</sub>	200	Нерегулярное использование
T <sub>1</sub>	400	
T <sub>2</sub>	800	
T <sub>3</sub>	1 600	
T <sub>4</sub>	3 200	Регулярное использование в лёгких условиях
T <sub>5</sub>	6 300	Регулярное использование с перерывами
T <sub>6</sub>	12 500	Регулярное интенсивное использование
T <sub>7</sub>	25 000	Интенсивное использование
T <sub>8</sub>	50 000	
T <sub>9</sub>	100 000	

### Режим нагружения

Режим нагружения определяет относительную длительность, с которой механизм подвергается действию максимальной или пониженной нагрузки. В Таблице 2 приведены номинальные режимы нагружения.

Номинальные значения коэффициента нагрузки для механизма устанавливают по Таблице 2 (принимается ближайшее большее).

**Таблица 2.**

Номинальные коэффициенты распределения нагрузок механизмов *K<sub>m</sub>*

Режим нагружения	Номинальный коэффициент распределения нагрузки <i>K<sub>m</sub></i>	Примечание
L1 — лёгкий	0,125	Механизмы, подвергаемые действию малых нагрузок регулярно, наибольших нагрузок - редко
L2 — средний	0,25	Механизмы, подвергаемые действию умеренных нагрузок регулярно, наибольших нагрузок - довольно часто
L3 — тяжёлый	0,50	Механизмы, подвергаемые действию больших нагрузок регулярно, наибольших нагрузок часто
L4 — очень тяжёлый	1,00	Механизмы, подвергаемые действию наибольших нагрузок - регулярно

**Определение группы классификации механизма в целом**  
 Установив класс использования и режим нагружения по Таблице 3, определяют группу классификации данного механизма.

**Таблица 3.**  
 Группы классификации механизмов в целом

Режим нагружения	Номинальный коэффициент распределения нагрузки <i>K<sub>m</sub></i>	Класс использования механизма									
		T <sub>0</sub>	T <sub>1</sub>	T <sub>2</sub>	T <sub>3</sub>	T <sub>4</sub>	T <sub>5</sub>	T <sub>6</sub>	T <sub>7</sub>	T <sub>8</sub>	T <sub>9</sub>
L1 — лёгкий	0,125			M1	M2	M3	M4	M5	M6	M7	M8
L2 — средний	0,25		M1	M2	M3	M4	M5	M6	M7	M8	
L3 — тяжёлый	0,50	M1	M2	M3	M4	M5	M6	M7	M8		
L4 — <sup>очень</sup> тяжёлый	1,00	M2	M3	M4	M5	M6	M7	M8			



# Установка

Опорой для тали может служить крюк, соединительная тяга с отверстием под штифт, тележка или балочный захват. Какой бы метод подвешивания не был выбран, несущая способность опорных компонентов должна соответствовать, или превосходить грузоподъёмность тали. Несущие конструкции (например, I-балки и т.п.) должны быть установлены должным образом лицензированными профессиональными монтажными компаниями.

## **Перед установкой тали:**

Оценить вес груза, который должен быть поднят или перемещен и убедиться, что он не превышает номинальную нагрузку тали. Убедиться, что опора или строп, к которому прикреплен верхний крюк, достаточно прочны для удержания веса, в несколько раз превышающего вес груза для подъема или перемещения. Убедиться, что таль прочно удерживается в самой верхней части верхнего крюка, защелка закрыта и не вступает в контакт с опорой или стропом.

Место, в котором установлена таль, должно обеспечить достаточное пространство для:

- Работы оператора и работы рычага.
- Того, чтобы оператор и другой персонал все время держались на удалении от груза.
- Твердой опоры для ног оператора
- Зазора между рамой тали и любым объектом.

Рама должна свободно поворачиваться на верхнем крюке.

## **ПРЕДУПРЕЖДЕНИЕ**

Установка тали на не отвечающие требованиям опоры может привести к падению тали и груза и стать причиной травм и/ или материального ущерба.

Во избежание травм: убедитесь, что конструкция имеет достаточную прочность для удержания веса, в несколько раз превышающего вес тали и ее номинальной нагрузки.

## **Распаковка**

Откройте коробку и проверьте наличие повреждений при транспортировке. О любом повреждении немедленно сообщите дистрибьютору и экспедитору. Не выбрасывайте упаковочные материалы для перевозки груза до тех пор, пока рычажная таль не собрана и не работает должным образом. Внимательно прочитайте все инструкции руководства по эксплуатации для установки, технического обслуживания и соблюдения правил по технике безопасности.

# Проверки перед эксплуатацией

## Проверка грузовой цепи

Стопор цепи должен быть прикреплен ко второму от последнего, провисшему звену цепи.

## ВНИМАНИЕ

Не работайте с талью со скрученной, запутанной или поврежденной цепью. Не сращивайте цепь.

Убедитесь, что цепь не перекручена вдоль ее длины от тали до крюка. Если имеется скрутка на блоке, с несколькими цепями, крюк нужно пропустить через петлю цепи для устранения всех скруток цепи.

Заменить цепь, если звенья слишком растянуты, или серьезно изношены на поверхности, особенно в тех точках, где они контактируют друг с другом. См. Таблицу 7 и 8 «Допустимые пределы» для измерения удлинения цепи.

Не используйте сильно проржавевшие цепи или цепи имеющие трещины.

Периодически наносите тонкий слой масла вязкостью 30 wt.oil на цепь. Это позволит облегчить работу и продлит эксплуатационный срок службы цепи. Для оптимального результата, очистите цепь не содержащим кислоту раствором перед смазкой.

## ПРЕДУПРЕЖДЕНИЕ

Грузовая цепь поставляется вместе с ручной рычажной талью HITCH. Цепь разработана, изготовлена и испытана на правильную посадку и долговечность. Если цепь нуждается в замене, для вашей безопасности, заменяйте ее только оригинальной заводской Цепью HITCH класса прочности 8 или 10 (G80/G100). Использование других, не заводских цепей, может привести к серьезным травмам и/или повреждению рычажной тали. Никогда не удлиняйте грузовую цепь путем приваривания второго отрезка цепи к оригиналу.

## Проверка крюков

Важно проверять верхние и нижние крюки на надлежащее открывание и другие признаки деформации или повреждений. Немедленно замените крюк, если определена какая-либо из следующих проблем:

- Защелка безопасности больше не контактирует с крюком при открытии.
- Вертикальный угол в зеве крюка достигает 10°.
- Химическая коррозия или трещины на крюке.
- Чрезмерный износ на внутренней поверхности.
- Раскрытие зева крюка увеличено. (См. Таблицы 5.1 и 5.2 для максимально допустимых пределов раскрытия зева крюка.)

## **ПРЕДУПРЕЖДЕНИЕ**

Не пытайтесь ремонтировать крюк с помощью термической обработки, изгиба или присоединение чего-либо с помощью сварки. Такие процедуры приведут к ослаблению металла и могут вызвать поломку крюка.

### **Другие проверки**

Проверьте соответствующие щелкающие звуки: При переключении селектора рычага в положение «LOAD» (вверх) будут слышны характерные звуки щелчков при повороте рукояти рычага в любом направлении.

Когда селектор рычага находится в положении «UNLOAD» (вниз) звук щелчков будет слышен только тогда, когда рукоять рычага приводит в движение храповый механизм при возвращении в исходное положение, но не слышен при опускании груза.

Если щелкающих звуков нет, или начинается нерегулярное издавание звуков, не используйте таль – обратитесь для осмотра и ремонта в авторизованный сервисный центр или ближайшему дилеру HITCH.

Если рычажная таль не использовалась в течение длительного периода времени, проверьте правильность ее работы перед вводом в эксплуатацию.

Тормозной механизм должен содержаться в чистоте и свободным от грязи, воды и масла. Никогда не допускайте попадания масла в тормозной механизм. Тормоз не должен проскальзывать во время использования тали.

# Эксплуатация

Ручная рычажная таль НІТСН может быть использована либо в вертикальном положении в качестве подъемного механизма; а также в угловом или горизонтальном положении в качестве приспособления для вытягивания.

## Ниже приведен общий порядок эксплуатации тали НІТСН LH210:

1. Слегка смажьте цепь. Немного подвигайте звенья и убедитесь, что нет перегибов или перекручивания цепи.

2. Установите крюк и цепь по прямой линии, таким образом, чтобы не было чрезмерного натяжения. Нормальное состояние при использовании

А. Перед использованием, всегда убеждайтесь, что стопорная собачка отлично входит в зацепление с удерживающей пластиной (retaining plate) снаружи.

3. Отрегулируйте длину цепи.

Начало холостого хода

В1. 1. При нажатии на стопорную собачку, держите палец как можно ниже,  
2. Потяните зажимное кольцо наружу.

В2. Прекратите нажатие на стопорную собачку таким образом, чтобы она скользила между боковой пластиной и удерживающей пластиной, при натяжении, цепь теперь может свободно регулироваться в обоих направлениях, вверх и вниз.

Завершение холостого хода

С1. 1. При нажатии на стопорную собачку, производите это насколько возможно направлением вниз,

2. Нажмите зажимное кольцо аккуратно внутрь.

С2. Это означает, что стопорная собачка зацепляет внешний край удерживающей пластины.

С3. 1. После этого, рукоять зажимного кольца поверните немного по часовой стрелке, и

2. Нажмите на нее. Стопорная собачка автоматически устанавливается за пределами удерживающей пластины. Внимание: Если зажимное кольцо нажимается с использованием чрезмерного усилия, шестерня переключения может быть сколота или иным образом повреждена. Если она установлена неправильно попытайтесь еще раз.

С4. Обязательно убедитесь, что стопорная собачка возвратилась с наружной стороны пластины в свое исходное положение, в котором она фиксирует удерживающую пластину. Собачка вслед за этим возвращается в «нормальное состояние при использовании», как указано в пункте А.

Переместите переключатель в положение «LOAD».

Приведение в движение храпового механизма. рычага позволит поднимать или вытягивать груз. Не перегружайте рычажную таль. Чтобы освободиться от груза или снизить нагрузку, поверните переключатель в положение «UNLOAD» и приведите в движение храповый механизм рычага.

### Меры предосторожности

1. Потяните небольшой груз вверх и вниз несколько раз, чтобы убедиться, что тормоз не скользит.
2. Если люфт вращения зажимного кольца является слишком большим, отрегулируйте тормоз в соответствии с разделом Техническое обслуживание - Регулировка тормозов

### ПРЕДУПРЕЖДЕНИЕ

Не прикасайтесь к стопорной собачке во время подъема или опускания груза. Не используйте режим свободного хода, если есть нагрузка на таль.

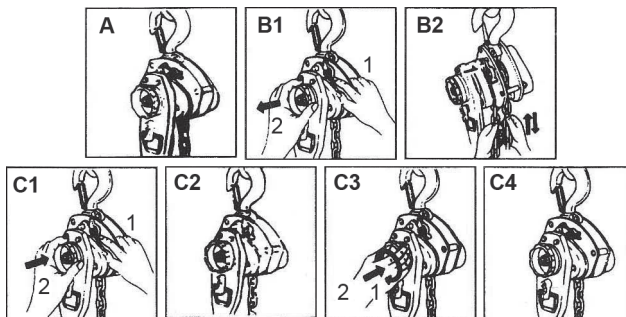


Рисунок 1.

**Ниже приведен общий порядок эксплуатации тали HITCH LH100 / LH201:**

1. Безопасно установите верхний крюк.
2. Установите переключатель на ручке в центральное нейтральное положение и вытяните на маховик (Рисунок 2). Это позволит установить режим «свободного хода». Протяните цепь нагрузки вручную, в позицию нижнего крюка.
3. Правильно отцентрируйте груз на нижнем крюке (Рисунок 3).  
Неправильная нагрузка опасна для оператора, рычажной тали и груза.
  - Никогда не нагружайте крюк в передней части защелки безопасности (Рисунок 4.1).
  - Никогда не нагружайте конец крюка (Рисунок 4.2).
  - Никогда не нагружайте крюк вне центральной линии (Рисунок 4.3).
  - Никогда не нагружайте крюк боком (Рисунок 4.4).

4. Поверните маховик по часовой стрелке и одновременно потяните вниз на грузовой цепи, как показано на Рисунке 2. Маховик защелкнется обратно на место, вновь войдя в зацепление с передачей.

5. Переместите переключатель в положение «LOAD».

Приведение в движение храпового механизма рычага позволит поднимать или вытягивать груз. Не перегружайте рычажную таль.

### **ПРЕДУПРЕЖДЕНИЕ**

Не прикасайтесь к маховику во время подъема или опускания груза. Не используйте режим свободного хода, если есть нагрузка на таль.

6. Чтобы освободиться от груза или снизить нагрузку, поверните переключатель в положение «UNLOAD» и приведите в движение храповый механизм рычага.

### **ПРЕДУПРЕЖДЕНИЕ**

В исключительных случаях, при использовании подъемника с большой высотой подъема (12 м и более) может происходить опасный нагрев тормоза во время опускания грузов (непрерывное и быстрое опускание). В этом случае необходимо опускать груз медленно с перерывами.

### **ПРИМЕЧАНИЕ**

Если цепь вытягивается слишком внезапно в режиме свободного хода, тормоз может прекратить дальнейшее вытягивание. Повторно установите таль, повторяя действия, описанные выше в пункте 4, а затем установите таль обратно в режим свободного хода для продолжения операции.

Избегайте подъема одного груза двумя таями. Если это все же неизбежно, приложите равный вес к обоим таям и используйте тали с соответствующей грузоподъемностью. Грузоподъемность каждой тали должна быть равной весу всего поднимаемого груза.

### **Блокировка тормоза**

Если таль, которая находится под нагрузкой, внезапно освобождается от нагрузки, при подъеме груза, с нижнего крюка или иным способом, или при обрушении стены, тормоз заблокируется. Тормоз также заблокируется, если нижний блок крюка плотно притянут к корпусу тали. Для того, чтобы разблокировать тормоз, поверните рычаг направления в положения разгрузки «UNLOAD» и резко потяните рычаг.

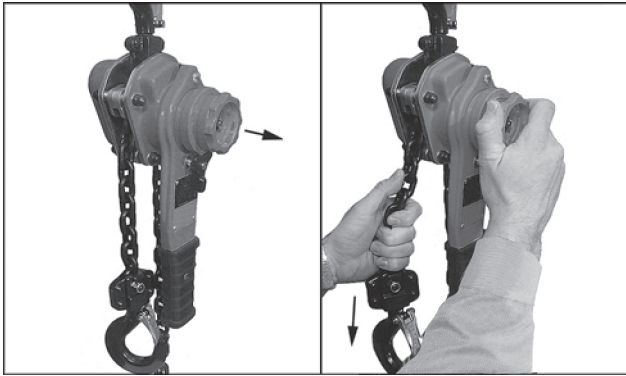


Рисунок 2.

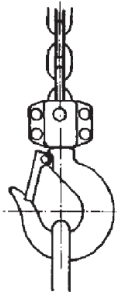


Рисунок 3.

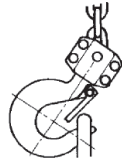


Рисунок 4.1.

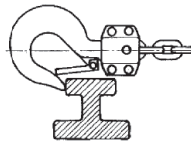


Рисунок 4.2.

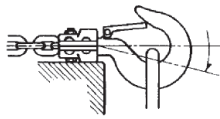


Рисунок 4.3.

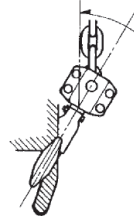


Рисунок 4.4.

# Устройство защиты от перегрузки SMART (опция)

Некоторые модели ручных рычажных талей HITCH снабжены защитой от перегрузки в виде предохранительной муфты скольжения (данные модели обозначены буквой «S» - «SMART» в номере модели). Муфта скольжения эффективна при 160% +/- 20% от номинальной грузоподъемности тали. Муфта скольжения позволяет рукояти рычага вращаться, не поднимая при этом груз, если вес груза превышает номинальную грузоподъемность тали.

Муфта скольжения предварительно отрегулирована на заводе и не требует никаких дополнительных регулировок пользователем. Чрезмерная перегрузка определяется движением рычага без соответствующего перемещения блока нижнего крюка или груза, когда устройство работает в режиме подъема «LOAD». Если перегруз очевиден, немедленно переключите рычаг в положение «UNLOAD» и работая рычагом, удалите избыточный груз с устройства. Уменьшение нагрузки до номинальной или меньшей грузоподъемности приводит к автоматическому восстановлению нормальной работы устройства.

## **ПРЕДУПРЕЖДЕНИЕ**

Ограничитель нагрузки подвержен перегреву и износу при чрезмерном приведении в действие. По этой причине, как только обнаружен перегруз, превышение нагрузки должно быть устранено для восстановления нормальной работы без дальнейшего продолжения необоснованной операции.

Если в дальнейшем потребуется регулировка или ремонт муфты скольжения, это должно быть проведено квалифицированным персоналом. Ненадлежащее использование тали ручной рычажной с устройством защиты от перегрузки («SMART») может привести к серьезным травмам или смерти. Чтобы избежать этих опасностей: Не разбирайте и не регулируйте ограничитель перегрузки.

- Не работайте с талью при перегрузке.
- Не продолжайте поднимать груз, при срабатывании ограничителя перегрузки. Опустите груз.
- Не используйте таль, таким образом, при котором генерируется ударную нагрузку.
- Не используйте ограничитель перегрузки на регулярной основе.

Чрезмерное использование ограничителя перегрузки может снизить проскальзывание груза.



- Не используйте таль для обнаружения перегрузки.
- Не наносите масло, например, жирные смазки на диск сцепления.
- Не поднимайте заякоренные («мертвые») грузы.
- Не опускайте грузы чрезмерно.

Не храните таль в течение длительного периода в атмосфере с масляным туманом.

- В случае, когда перегрузка через крюк тали прилагается к крюку крана, ограничитель перегрузки не будет работать, так как это не рычаг управления.
- Не заменяйте внутреннюю резьбу и крышку тормозного узла, которые являются эксклюзивными частями.

**Всегда** если ограничитель перегрузки активируется при номинальной или меньшей нагрузке, или нуждается в замене, обратитесь к вашему дилеру HITCH.

# Проверки

Для поддержания качественной работы продукта, для каждого оператора должен быть установлен регулярный график проверок. По всем проверкам должны представляться отчеты и вестись записи с датами в журнале учета. Эти записи должны быть доступны для всех сотрудников, имеющих отношение к продукту, и должны быть доступны для компании Hitchlifting Inc., при возникновении вопросов связанных с гарантийными обязательствами.

## Определения

Следующие определения взяты из ANSI / ASME B30.21 и будут использоваться в последующей процедуре проверок. Нормальная эксплуатация - включает работу с несколькими разрозненно расположенными загрузками, общий вес которых не превышает установленный лимит, или с равномерно расположенными грузами общим весом менее 65% от максимальной нагрузки и не более 15% времени. Тяжелая эксплуатация - включает работу в рамках максимальной нагрузки, которая превышает нагрузку в нормальном режиме эксплуатации. Очень тяжелая эксплуатация - включает работу в режиме нормальной или тяжелой эксплуатации с нестандартными условиями эксплуатации.

## Классификации проверок

Первоначальная проверка должна быть проведена для всех новых, модифицированных и отремонтированных изделий в соответствии с Таблицей 4. После этого, подлежат проверке пункты, указанные в Таблице 4 как Ч (Часто) или П (Периодически). Для талей, эксплуатирующихся в более жестких условиях окружающей среды, проверки должны проводиться чаще.

## Частые проверки

Оператор или другое назначенное лицо проводит частые проверки, проводя визуальный осмотр и прослушивая устройство на наличие нехарактерных звуков во время работы устройства. Частые проверки обычно выполняются по следующему графику:

Нормальная эксплуатация - Ежемесячные проверки

Тяжелая эксплуатация - Еженедельные или ежемесячные проверки

Очень тяжелая эксплуатация - Ежедневные, перед каждым использованием или еженедельные проверки.

## Периодические проверки

Назначенное лицо осуществляет периодические проверки, которые являются более детальными проверками, проводя визуальные осмотры внешних и внутренних условий.

Эти проверки выполняются по следующему графику:

Нормальная эксплуатация - Ежегодные проверки

Тяжелая эксплуатация - Полугодовые проверки

Очень тяжелая эксплуатация - Ежеквартальные проверки

### ИСКЛЮЧЕНИЕ

Тормоза требуют более детальную проверку, чем простая звуко-визуальная проверка. Ежедневно проверять эксплуатацию оборудования с нагрузкой и без нагрузки, с остановками в различных положениях для обеспечения безопасной эксплуатации.

Любой недостаток должен быть исправлен до того, как таль будет возвращена в эксплуатацию. Кроме того, внешние условия могут показать необходимость более детальной проверки, которая, в свою очередь, может потребовать использования испытания неразрушающего типа. Любые части, признанные непригодными, должны быть заменены на новые до возобновления эксплуатации тали. Очень важно, чтобы непригодные части были выведены из строя и надлежащим образом утилизированы, для предотвращения их возможного будущего использования в качестве запчастей для ремонта. Если предполагается эксплуатация изделия в интенсивном режиме или пыльных, песчаных, влажных или коррозионных атмосферных условиях, интервалы проверок должны быть уменьшены. Должна быть проведена проверка всех частей, имеющих ненормальный износ, коррозию или повреждения, в дополнение к проверкам, конкретно указанным в графике.

**Таблица 4. Карта контроля.**

Ч обозначает частую проверку, П обозначает периодическую проверку

Расположение		Проверка	Ч	П
Механизм торможения		Скольжение под нагрузкой	✓	
		Трудность при освобождении	✓	
Части тормозных механизмов	Тормозные диски	Засаливание рабочей поверхности		✓
		Загрязнение маслом		✓
	Защелка: Храповик	Чрезмерный износ		✓
	Защелка: Пружина	Коррозия: растяжение		✓
Крюк		Химическое повреждение	✓	
		Эксплуатация	✓	
		Деформация	✓	

Крюк	Трещины (обнаруженные красителем, магнитными частицами, или другим способом обнаружения)		✓
Части удерживающие крюк (Шплинты, Болты, Гайки)	Не затянуты или небезопасны		✓
Защелка крюка	Повреждена, не закрывается	✓	
Подвесные части (Шкивы, Маховики, Крепления цепи, Подвесные болты или шпильки)	Чрезмерный износ		✓
	Трещины	✓	✓
Шестерни	Деформации		✓
	Поломанные или изношенные зубья		✓
	Трещины		✓
	Недостаточная смазка		✓
Нагрузка блока: Корпус подвески	Деформации	✓	✓
	Трещины	✓	✓
Тележка: Несущая конструкция	Возможная неспособность продолжать поддерживать нагрузку		✓
Болты, Гайки, Заклепки	Не затянуты или небезопасны		✓
Предупредительная маркировка	Отсутствует или нечитаема	✓	
Рычаг тали	Погнут, треснут	✓	
Надлежащая работа	Нехарактерные звуки	✓	

## ПРИМЕЧАНИЕ

Этот контрольный список проверки и технического обслуживания составлен в соответствии с нашей интерпретацией требований стандарта безопасности для рычажных талей ASME B30.21. Однако, в конечном счете, ответственность за интерпретацию и соблюдение установленных настоящим стандартом требований безопасности лежит на работодателе / пользователе.

## Проверка крюков

Крюки, имеющие повреждения от химикатов, деформации или трещины, или которые имеют изгиб от плоскости неискривленного крюка, чрезмерное раскрытие или износ седла, должны быть заменены (см. ASME B30.10). Кроме того, крюки, которые открываются в той степени, что защелка не входит в зацепление с кончиком крюка, должны быть заменены. Любой крюк, который искривлен или имеет чрезмерное раскрытие зева, указывает на неправильное использование или перегрузки тали. Другие части, находящиеся под нагрузкой, должны быть проверены на наличие повреждений.

Убедитесь, что защелка не повреждена, или не изогнута и работает должным образом. Защелка должна иметь достаточное давление пружины для плотного прижатия к кончику крюка и пружинить обратно к кончику крюка при высвобождении. Если защелка не работает должным образом, замените защелку.

Используйте Таблицы 5.1, 5.2 и 6, чтобы определить, когда крюк должен быть заменен. Замена крюка необходима, если обнаружены какие-либо из проблем, перечисленных выше или достигнуты максимальные размеры, указанные в Таблицах 5.1, 5.2 и 6.

**Таблица 5.1.**

HITCH LH 210 / LH210-G*		
Size	Standard K (mm)	Max K (mm)
0.75 ton	27	29.5
1 ton	30	32.5
1.5 ton	34	37
2 ton	34	37
3 ton	43	46.5
6 ton	47	52
9 ton	54	60

**Таблица 5.2.**

HITCH LH201 / 201-G / 201-B / 201-S / 201-GB / 201-GS / 201-BS / 201-GSB*		
Size	Standard K (mm)	Max K (mm)
0.75 ton	27	29.5
1 ton	27	29.5
1.5 ton	36	39
2 ton	36	39
3 ton	38	41.5
6 ton	45	50
9 ton	54	60

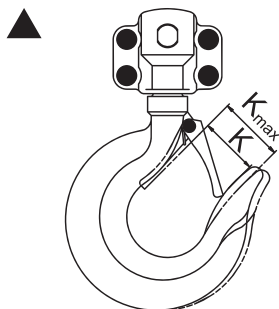


Рисунок 5.

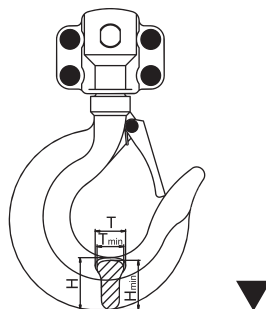


Рисунок 6.

**Таблица 6.**

Size	Standard H (mm)	Min H (mm)	Standard T (mm)	Min T (mm)
0.75 ton	21.5	19.3	13	11.7
1.5 ton	28.8	25.9	17	15.3
3 ton	43.9	39.5	25	22.5
6 ton	52.5	47	32	28.8
9 ton	60.5	54.5	40	36

## Проверка цепи

Цепь должна плавно входить и выходить из тали. Если цепь переплетается, идет рывками или с шумом, для начала очистите и смажьте цепь (См. раздел Техническое обслуживание). Если проблема не устранена, проверьте цепь и соединяемые звенья на предмет износа, деформации или других повреждений.

Сначала очистите цепь не щелочным / не кислотным растворителем и проверьте звенья цепи на наличие щербин, выбоин, скрученных звеньев, брызг металла на сварных соединениях, коррозионных язв, бороздчатость (незначительные параллельные линии), трещин в местах сварки, износ и растяжение (Рисунок 7). Цепь, имеющая любой из перечисленных дефектов, должна быть заменена.

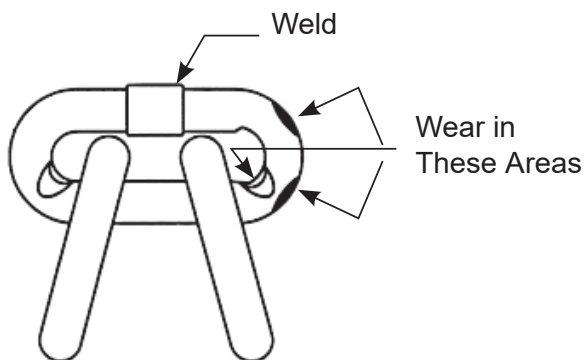


Рисунок 7.

Используйте Таблицы 6 и 7, чтобы определить, когда цепь должна быть заменена. Замена всей цепи необходима, если обнаружены какие-либо из проблем перечисленных выше или достигнуты максимальные размеры, указанные в Таблицах 6 и 7. Используйте только «Ножевую кромку» штангенциркуля для исключения возможности ошибочного считывания при измерении расчетной длины.

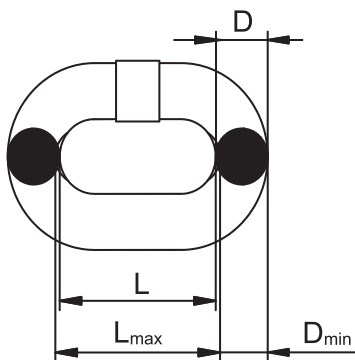
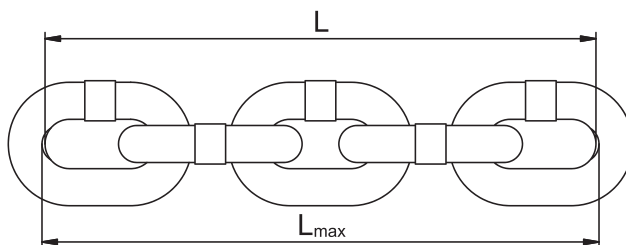


Рисунок 8.

**Таблица 6.**

Dia	Standard L (mm)	Max L (mm)	Standard D (mm)	Min D (mm)
4 mm	12	12.6	4	3.6
5 mm	15	15.8	5	4.5
6 mm	18	18.9	6	5.4
8 mm	24	25.2	8	7.2
10 mm	30	31.5	10	9



**Рисунок 9.**

**Таблица 7.**

Dia	Standard L (mm)	Max L (mm)
4 mm	60	61.8
5 mm	75	77.5
6 mm	90	92.7
8 mm	120	123.6
10 mm	150	154.5

### **ПРЕДУПРЕЖДЕНИЕ**

Использование неоригинальных грузовых цепей, поставляемых компанией НІТСН может привести к застреванию цепи в тали и / или привести к разрыву цепи и падению груза.

Во избежание травм: из-за требований к размерам и физическим свойствам, используйте только оригинальные грузовые цепи, поставляемые компанией НІТСН для ручных рычажных талей НІТСН.

Обратите внимание, что изношенная цепь может быть признаком изношенных деталей тали. По этой причине, рама тали, стриппер и подъемное колесо должны быть проверены на предмет износа и заменяться при необходимости во время замены изношенной цепи. Кроме того, грузовая цепь подвергается специальной термообработке и закалке и никогда не должна ремонтироваться.

**Важно**

НИКОГДА не следует использовать замененную цепь для других целей, таких как подъем или вытягивание. Грузовая цепь может внезапно разорваться без видимых признаков деформации. По этой причине, порежьте замененную цепь на короткие отрезки для исключения возможности повторного использования после удаления.



# Техническое обслуживание

## Смазка цепи / тали

Небольшое количество смазки в значительной степени увеличит срок службы грузовой цепи и всей тали. НИКОГДА не допускайте работы цепи всухую. Содержите цепь в чистоте и с регулярными интервалами смазывайте смазкой Lubriplate® Bar и маслом для цепей 10-R (производства Fiske Bros. Refining Co.) или аналогичной смазкой. Как правило, еженедельная смазка и чистка является достаточной, но в горячих и грязных условиях работы, может быть необходимо чистить цепь, по крайней мере, один раз в день и смазывать ее несколько раз между чистками.

## ПРЕДУПРЕЖДЕНИЕ

Отработанное машинное масло содержит известные канцерогенные вещества. Во избежание вреда здоровью: НИКОГДА не используйте отработанное машинное масло как смазочный материал для цепи. Используйте смазку Lubriplate® Bar и масло для цепи 10-R или аналоги для смазки грузовой цепи.

При смазке цепи, нанесите достаточное количество смазочного материала для получения естественного стока масла и полного покрытия цепи, особенно в местах соединения звеньев. Таль обычно не требует какой-либо дополнительной смазки за исключением тех случаев, когда она была разобрана для чистки или ремонта.

## Важно

Тормоз разработан для работы в сухом состоянии. НИКОГДА не наносите густую смазку или смазочные материалы на тормозные поверхности.

При смазке частей, прилегающих к тормозу, не следует использовать чрезмерное количество смазочного материала, который может просочиться в тормозные поверхности.

## ПРЕДУПРЕЖДЕНИЕ

Попадание любой смазки или смазочного материала на рабочую поверхность тормозов вызовет проскальзывание тормоза и потерю контроля над грузом, что может привести к травмам и / или материальному ущербу.

## Важно

Для обеспечения длительного срока службы и максимальной производительности, убедитесь, что для смазки различных частей тали используются смазочные материалы, указанные выше.

Детали и типы смазок, используемых в Ручных таях и тележках НІТСН	
Деталь	Тип смазки
Шестерни	Густая смазка (консистентная)
Маховик с резьбой	Спрей
Цепь грузовая	Жидкая смазка
Подшипники колеса управления	Густая смазка (консистентная)
Шестерни колеса управления	Густая смазка
Вал маховика	Светлое машинное масло

### Регулировка тормозов

Упор (3) и зуб на ручном колесе (2А или 2В) ограничивают аксиальный люфт в тормозе. Угол между упором и зубом установлен производителем на 50°- см. Рисунок 10. Если угол превышает значение 50° во время использования тормозного устройства, тормоз должен быть отрегулирован заново. Регулировка тормозов производится на подвешенной за верхний крюк рычажной тали. Регулировка должна быть проведена следующим образом: Открутите гайку (1) снимите и поверните упор (3) таким образом, чтобы между одним из зубов (2А или 2В) и упором был установлен требуемый угол. В случае, если это не удастся сделать, демонтируйте ручное колесо (4) и поверните его таким образом, чтобы после установки упора (3) был требуемый угол с одним из зубов (2А или 2В). Проверьте работу тормоза при помощи подходящего груза.

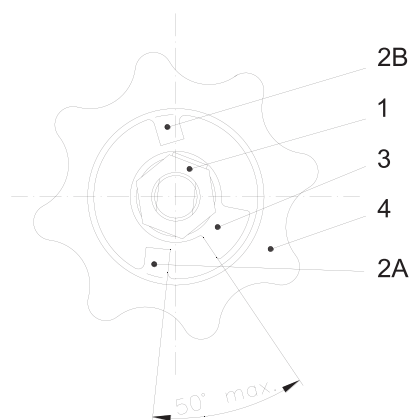


Рисунок 10.

## Синхронизация шестерни

Если шестерни на рычажной тали с ручным управлением НТСН требуют замены или снятия по какой-либо причине, убедитесь, что повторно они установлены правильно. Рисунок 11 показывает правильную ориентацию меток синхронизации шестерни при зацеплении шестерен.

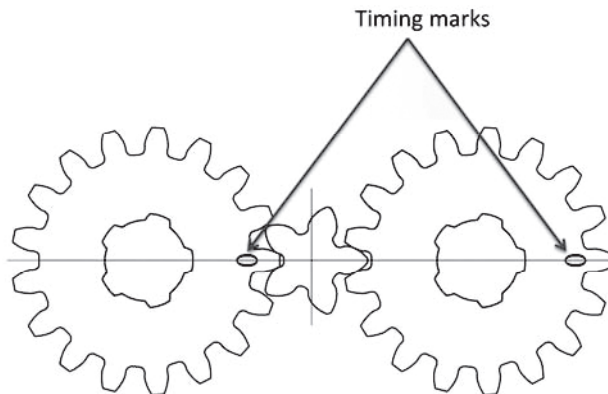


Рисунок 11.

## Замена грузовой цепи

Замена цепи производится на подвешенной за верхний крюк рычажной тали.

Для замены грузовой цепи, снимите блок нижнего крюка и снимите стопор цепи. Переместите управляющий рычаг в нейтральное положение «N» и вытащите старую цепь из тали. Просуньте отрезок мягкой проволоки через одну сторону направляющей цепи и над подъемным колесом, пока она не выйдет на другой стороне направляющей цепи. Присоедините проволоку к концу новой цепи. Установите цепь, таким образом, чтобы первое звено, входящее в направляющую цепи было расположено вертикально и сварные швы на всех расположенных вертикально звеньев были направлены, прочь от подъемного колеса. Потяните проволоку, пока цепь не войдет в зацепление с подъемным колесом. Поворачивайте свободный маховик сцепления и, одновременно, тяните проволоку, пока цепь не выйдет из направляющей цепи. Вытяните цепь и удалите проволоку. Прикрепите блок нижнего крюка к цепи, чтобы он находился непосредственно под верхним крюком. Надежно прикрепите стопор цепи.

## Испытание устройства защиты от перегрузки SMART (опция)

Во время периодической проверки, мы рекомендуем проверить ограничитель нагрузки. Для выполнения этой проверки, прикрепите к нижнему крюку груз с максимальным весом в 200% от номинальной грузоподъемности и начните работу устройства в режиме «LOAD».

При попытке поднять груз, рычаг должен проскальзывать. После этого испытания, переместите спусковой механизм в нижнее положение «UNLOAD» и управляйте устройством для снятия нагрузки с устройства. Как только нагрузка снимется, устройство должно вернуться в нормальный режим работы. Если при нагрузке в 200% от номинальной грузоподъемности проскальзывания не происходит, ограничитель нагрузки нуждается в замене.

### **Испытание**

Перед первоначальным использованием, все отремонтированные или используемые тали, которые не работали в течение предыдущих 12 месяцев должны быть проверены пользователем на правильное функционирование. Сначала в ненагруженном состоянии, а затем с легкой нагрузкой 45 кг. (100 фунтов), проверку проводить столько раз, сколько имеется несущих частей грузовой цепи, чтобы убедиться, что устройство работает должным образом и тормоз удерживает груз, когда рычаг отпущен; затем проверить с нагрузкой в 125% от номинальной грузоподъемности. Кроме того, тали, в которых были заменены части поддерживающие нагрузку, должны быть проверены при 125% от номинальной грузоподъемности или под руководством назначенного лица с составлением письменного отчета, подготовленного с целью записи.

### **ПРИМЕЧАНИЕ**

Для получения дополнительной информации о проверке и испытании обратитесь к ASME B30.21 «Рычажные тали с ручным управлением» доступную в отделе заказов ASME, 22 Law Drive, Box 2300, Фэрфилд, штат Нью-Джерси 07007-2300, США.

### **Хранение**

НИКОГДА не храните таль под нагрузкой.

Храните таль в сухом и чистом месте.

Когда устройство не используется убедитесь, что оно не мешает проведению других работ.

Перед хранением тали, поверните рычаг против часовой стрелки несколько раз, чтобы опустить крюк и убедитесь, что тормоз отпущен.

Проводите надлежащее смазывание тали во время хранения.

При установке на открытом воздухе, накройте таль, чтобы избежать попадания дождя или храните в месте с защитой от дождя.

Храните таль в закрытом помещении, когда она не используется.

Регулярно проверяйте таль на наличие признаков коррозии из-за факторов влияния окружающей среды.

Если таль неисправна, четко пометьте ее, прежде чем поместить на хранение.

# Устранение неисправностей

Цифры в скобках ссылаются на неисправность детали в соответствующей Сборочной схеме (LH210 / 201)

ПРОБЛЕМА	
1. Таль не поднимает (нет звука щелчка)	
ВОЗМОЖНЫЕ ПРИЧИНЫ	РЕШЕНИЕ
<p>а) Собачка храпового механизма (20 / 12) не сцепляется с зубьями диска храповика (22 / 17); возможна грязь или инородный материал.</p> <p>б) Пружина собачки (19 / 11) повреждена.</p> <p>с) Пружина переключателя (29 / 25) ослаблена или повреждена.</p>	<p>а) Очистить и смазать узлы собачки / диска храповика.</p> <p>б) Заменить пружину собачки.</p> <p>с) Затянуть или заменить пружину переключателя.</p>
2. Таль не поднимает (рычаг не переключает)	
ВОЗМОЖНЫЕ ПРИЧИНЫ	РЕШЕНИЕ
Неправильный монтаж зубчатых колес редуктора. Отметки «0» колес установлены не правильно.	Разобрать и перед эксплуатацией проверить на плавность работы. Установить метки «0» зубчатых колес в соответствии с изображением на Рисунке 11. (См. раздел Техническое обслуживание - Синхронизация шестерни)
3. Груз проскальзывает или смещается во время опускания.	
ВОЗМОЖНЫЕ ПРИЧИНЫ	РЕШЕНИЕ
<p>а) Грязь / коррозия / инородный материал в компонентах тали.</p> <p>б) Тормоз проскальзывает. Ступица тормоза (16 / 14) изношена от длительного использования или повреждена от перегрузок или неправильного использования.</p>	<p>а) Проверить и устранить проблему. Содержать таль чистой и смазанной.</p> <p>б) Заменить Ступицу тормоза. Никогда не перегружать таль.</p>
4. Таль не опускает груз.	
ВОЗМОЖНЫЕ ПРИЧИНЫ	РЕШЕНИЕ
<p>а) Заедание тормоза. (Таль была оставлена под нагрузкой в течение длительного периода или произошла ударная нагрузка во время работы)</p> <p>б) Компоненты тормозной системы заржавели или повреждены.</p>	<p>а) Установить рычаг переключателя в положение UNLOAD и сильно потянуть рукоять рычага для переустановки тормоза в исходное состояние. Возобновить работу.</p> <p>б) Заменить компоненты по мере необходимости; содержать таль чистой и смазанной.</p>

5. Ручное колесо не двигается в обоих направлениях.	
<b>ВОЗМОЖНЫЕ ПРИЧИНЫ</b>	<b>РЕШЕНИЕ</b>
Ступица тормоза (16 / 14) повреждена.	Замените Ступицу тормоза.
6. Нет свободного хода тали.	
<b>ВОЗМОЖНЫЕ ПРИЧИНЫ</b>	<b>РЕШЕНИЕ</b>
Заедание тормоза из-за сильного натяжения грузовой цепи.	Переустановить путем вращения ручного колеса по часовой стрелке, при одновременном натяжении вниз грузовой цепи. Возвратить таль в режим свободного хода и продолжить работу. Тянуть грузовую цепь с меньшим усилием.
7. Таль работает с трудом в любом направлении.	
<b>ВОЗМОЖНЫЕ ПРИЧИНЫ</b>	<b>РЕШЕНИЕ</b>
<p>а) Грузовая цепь изношена от длительного использования, заклинивание между подъемным колесом и направляющей цепи.</p> <p>б) Грузовая цепь ржавая, разъедена или забита посторонними веществами, такими как цемент или грязь.</p> <p>в) Втулки забиты инородными веществами такими как цемент или пыль.</p> <p>г) Заклинивание рычага.</p> <p>е) Части тормозного механизма разъедены или забиты инородными веществами.</p> <p>ф) Забивание пазов подъемного колеса инородными веществами или чрезмерный износ, что вызывает заклинивание между подъемным колесом и направляющей цепи.</p> <p>г) Подъемное колесо скручено или согнуто - зубья шестерни согнуты.</p>	<p>а) Проверить цепь, (См. раздел Проверки - Проверка цепи) и заменить при чрезмерном износе.</p> <p>б) Очистить цепь путем полировки в полировочном барабане или используя не кислотные и не щелочные растворители. Проверить цепь на наличие выбоин, поврежденных или деформированных звеньев. Смазать смазкой Lubriplate® Bar и маслом для цепей 10-R (производства Fiske Bros. Refining Co.) или аналогичной смазкой. См. раздел Техническое обслуживание - Смазка цепи</p> <p>в) Разобрать и прочистить втулки подъемного колеса, втулки крышки шестерен и боковой пластины (пластины передачи). Любые детали с чрезмерным износом должны быть заменены.</p> <p>г) Очистить, удалив все инородные вещества, которые могут быть между рычагом и тормозной крышкой.</p> <p>е) Разобрать тормозной механизм и тщательно очистить (путем протирки ветошью - не промывать в растворителе). Заменить узел храпового механизма если слишком смолистый, изношенный или покрыт бороздами. Держать поверхности тормозного механизма чистыми и сухими.</p> <p>ф) Вычистить пазы и использовать дальше, если нет чрезмерного износа. Заменить подъемное колесо, если пазы изношены.</p>

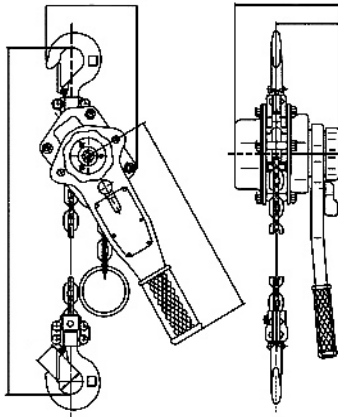
	g) Применялась чрезмерная перегрузка. Заменить поврежденные части.
8. Таль работает с трудом в нижнем направлении.	
<b>ВОЗМОЖНЫЕ ПРИЧИНЫ</b>	<b>РЕШЕНИЕ</b>
<p>a) Части тормозного механизма разъедены или забиты инородными веществами.</p> <p>b) Заклинивание цепи.</p>	<p>a) Разобрать тормозной механизм и тщательно очистить (путем протиркой ветошью - не промывать в растворителе). Заменить узел храпового механизма если слишком смолистый, изношенный или покрыт бороздами. Держать поверхности тормозного механизма чистыми и сухими.</p> <p>b) Проверить цепь, (См. раздел Проверки-Проверка цепи) и заменить при чрезмерном износе. Очистить цепь путем полировки в полировочном барабане или используя не кислотные и не щелочные растворители. Проверить цепь на наличие выбоин, поврежденных или деформированных звеньев. Смазать смазкой Lubriplate® Bar и маслом для цепей 10-R (производства Fiske Bros. Refining Co.) или аналогичной смазкой. См. раздел Техническое обслуживание - Смазка цепи.</p>
9. Груз падает в начале опускания.	
<b>ВОЗМОЖНЫЕ ПРИЧИНЫ</b>	<b>РЕШЕНИЕ</b>
<p>a) Инородный объект между поверхностями трения.</p> <p>b) Блокировка тормоза вследствие наличия коррозии.</p> <p>c) Некорректная установка фрикционных пластин, т.е. две фрикционные пластины находятся с одной стороны от храпового диска.</p> <p>d) Фрикционная пластина сломалась при перегрузке.</p>	<p>a) Убрать объект и очистить поверхности. При повреждении поверхности заменить деталь.</p> <p>b) Заменить заржавевшие детали и провести периодический технический осмотр. См. раздел «Проверки»</p> <p>c) Собрать должным образом как показано на сборочной схеме соответствующей модели тали. Перед эксплуатацией проверить работу тормозов.</p> <p>d) Заменить пластину. Не превышать номинальную грузоподъемность тали.</p>
10. Кнопка свободного хода цепи не поднимается.	
<b>ВОЗМОЖНЫЕ ПРИЧИНЫ</b>	<b>РЕШЕНИЕ</b>
Деформация или повреждение фрикционной пластины.	Повести периодический технический осмотр. См. раздел «Проверки»

11. Таль работает с трудом в верхнем направлении.	
ВОЗМОЖНЫЕ ПРИЧИНЫ	РЕШЕНИЕ
<p>а) Заклинивание цепи.</p> <p>б) Перегруз.</p>	<p>а) Проверить цепь, (См. раздел Проверки-Проверка цепи) и заменить при чрезмерном износе. Очистить цепь путем полировки в полировочном барабане или используя не кислотные и не щелочные растворители. Проверить цепь на наличие выбоин, поврежденных или деформированных звеньев. Смазать смазкой Lubriplate® Bar и маслом для цепей 10-R (производства Fiske Bros. Refining Co.) или аналогичной смазкой. См. раздел Техническое обслуживание - Смазка цепи.</p> <p>б) Уменьшить нагрузку или использовать устройство с нужной грузоподъемностью.</p>
12. При эксплуатации тали в режиме ожидания груз отклоняется.	
ВОЗМОЖНЫЕ ПРИЧИНЫ	РЕШЕНИЕ
<p>Плохой контакт грузоподъемного шкива и цепи, обусловленный неправильным креплением. Цепь не контактирует с двумя направляющими цепями, а только с одной.</p>	<p>Собрать данный узел должным образом по Сборочной схеме и убедиться в правильности осуществления подъема.</p>
13. Изгиб основания или шейки крюка.	
ВОЗМОЖНЫЕ ПРИЧИНЫ	РЕШЕНИЕ
<p>Установка груза на конце крюка.</p>	<p>Во избежание повреждений крюка, необходимо устанавливать груз на середине зева крюка.</p>
14. Искривление крюка.	
ВОЗМОЖНЫЕ ПРИЧИНЫ	РЕШЕНИЕ
<p>Обмотка груза грузоподъемной цепью. Цепь используется как строп.</p>	<p>Производить крепление груза должным образом. Никогда не использовать грузовую цепь в качестве стропа.</p>



# Техническая информация

## Таль ручная рычажная НІТСН LH100



### Спецификация

Модель		Таль ручная рычажная НІТСН LH100						
		0,75	1	1,5	2,0	3,0	6,0	9,0
Грузоподъемность (Т)		0,75	1	1,5	2,0	3,0	6,0	9,0
Испытательная нагрузка (Т)		1,13	1,5	2,25	3	4,5	9,0	13,0
Номинальная высота подъема (м)*		1,5	1,5	1,5	1,5	1,5	1,5	1,5
Ручное усилие при номинальном грузе (Н)		147	196	177	177	373	382	395
Количество ветвей грузовой цепи		1	1	1	1	1	2	3
Диаметр грузовой цепи. Класс прочности 8, G80 (мм)		6	6	8	8	10	10	10
Механический класс		M2						
Диапазон рабочих температур (С)**		-20 С до +50 С						
Размеры (мм)	A	152	152	179	179	195	195	195
	B	96	96	110	110	190	200	350
	C (Строительная высота)	325	325	380	380	480	480	800
	D	280	280	410	410	410	410	410
	E	37	37	44	44	46	55	70
Вес нетто при номинальной высоте подъема (кг)		7	7	11	11	19	27,5	46
Дополнительный вес для подъема на 1 метр (кг)		0,8	0,8	1,4	1,4	2,2	4,4	6,6

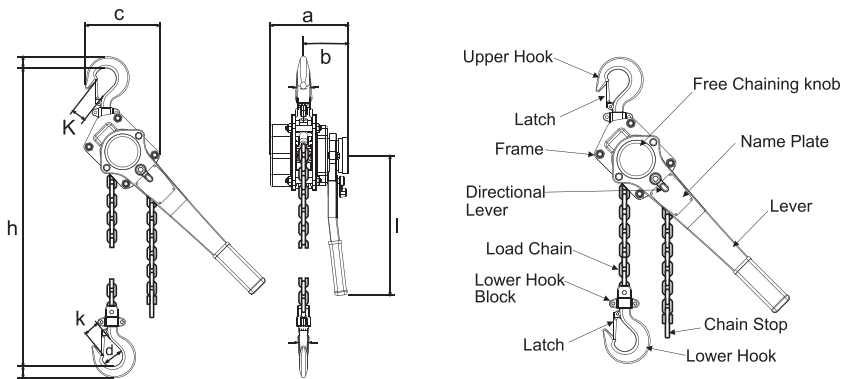
\*максимальная стандартная высота подъема 12 м. Необходимую высоту подъема требуется указать в заказе.

\*\*Необходимо проверить тормоз при температуре ниже 0 °С на случай замерзания

Влажность при эксплуатации – 100%

Данные характеристики были актуальны на дату публикации руководства, но из-за непрерывного процесса улучшения продукции НІТСН оставляет за собой право менять характеристики в любое время без предварительного оповещения, без дополнительного обязательства.

# Таль ручная рычажная HITCH LH201 / 201-G / 201-B / 201-S / 201-GB / 201-GS / 201-BS / 201-GSB\*



## Спецификация

Модель	Таль ручная рычажная HITCH LH201/ 201-G/ 201-B/ 201-S/ 201-GB/ 201-GS/ 201-BS/ 201-GSB*							
Грузоподъемность (Т)	0,75	1	1,5	2,0	3,0	6,0	9,0	
Испытательная нагрузка (Т)	1,125	1,5	2,25	3	4,5	7,5	11,25	
Номинальная высота подъема (м)**	1,5	1,5	1,5	1,5	1,5	1,5	1,5	
Ручное усилие при номинальном грузе (Н)	140	140	220	220	320	340	360	
Количество ветвей грузовой цепи	1	1	1	1	1	2	3	
Диаметр грузовой цепи. Класс прочности 8, G80 (мм)	6	6	8	8	10	10	10	
Механический класс	M4							
Диапазон рабочих температур (С)***	-40 С до +60 С							
Размеры (мм)	A	145	145	175	175	195	195	195
	B	86	86	100	100	115	115	115
	C	134	134	150	150	190	242	307
	D	36	36	45	45	49	65	81
	H (Строительная высота)	340	340	380	380	490	620	700
L	285	285	410	410	410	410	410	
K	24	24	30	30	33	48	54	
Вес нетто при номинальной высоте подъема (кг)	9,5	9,5	11,5	11,5	18,5	27,5	46	
Дополнительный вес для подъема на 1 метр (кг)	0,8	0,8	1,4	1,4	2,2	4,4	6,6	

\*Дополнительные опции:

"G" – "Galvanic" – грузовая цепь оцинкованная

"B" – "Bearings" – таль укомплектована подшипниками скольжения

"S" – SMART – устройство защиты от перегрузки

Shipyards Hook-Крюк для судоверфей и других специальных применений

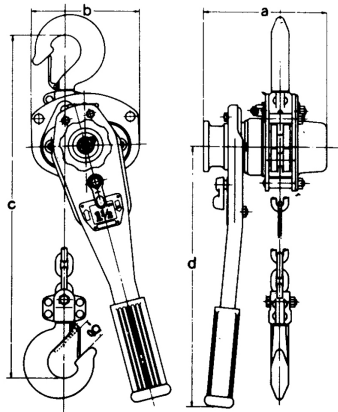
\*\*максимальная стандартная высота подъема 12 м. Необходимую высоту подъема требуется указать в заказе.

\*\*\*Необходимо проверить тормоз при температуре ниже 0 °С на случай замерзания

Влажность при эксплуатации – 100%

Данные характеристики были актуальны на дату публикации, но из-за непрерывного процесса улучшения продукции HITCH оставляет за собой право менять характеристики в любое время без предварительного оповещения, без дополнительного обязательства.

# Таль ручная рычажная НІТСН LH210 / 210-G\*



## Спецификация

Модель		Таль ручная рычажная НІТСН LH210 / 210-G*					
Грузоподъемность (Т)		0,75	1,0	1,5	3,0	6,0	9,0
Испытательная нагрузка (Т)		1,125	1,5	2,25	4,5	9,0	13,5
Номинальная высота подъема (м)**		1,5	1,5	1,5	1,5	1,5	1,5
Ручное усилие при номинальном грузе (Н)		147	196	177	373	382	395
Количество ветвей грузовой цепи		1	1	1	2	2	3
Диаметр грузовой цепи. Класс прочности 8, G80 (мм)		6,3	6,3	7,1	9	9	9
Механический класс		M4					
Диапазон рабочих температур***(С)		-40 С до +60 С					
Размеры (мм)	A	148	148	163	191	191	191
	B	128	128	148	181	244	319
	C (Строительная высота)	295	310	335	405	550	870
	D	256	256	368	368	368	368
	G	27	30	34	43	47	62
Вес нетто при номинальной высоте подъема (кг)		6,9	7,1	9,7	16,3	26,7	40
Дополнительный вес для подъема на 1 метр (кг)		0,8	0,8	1,1	3,2	3,2	4,9

\*Дополнительные опции:

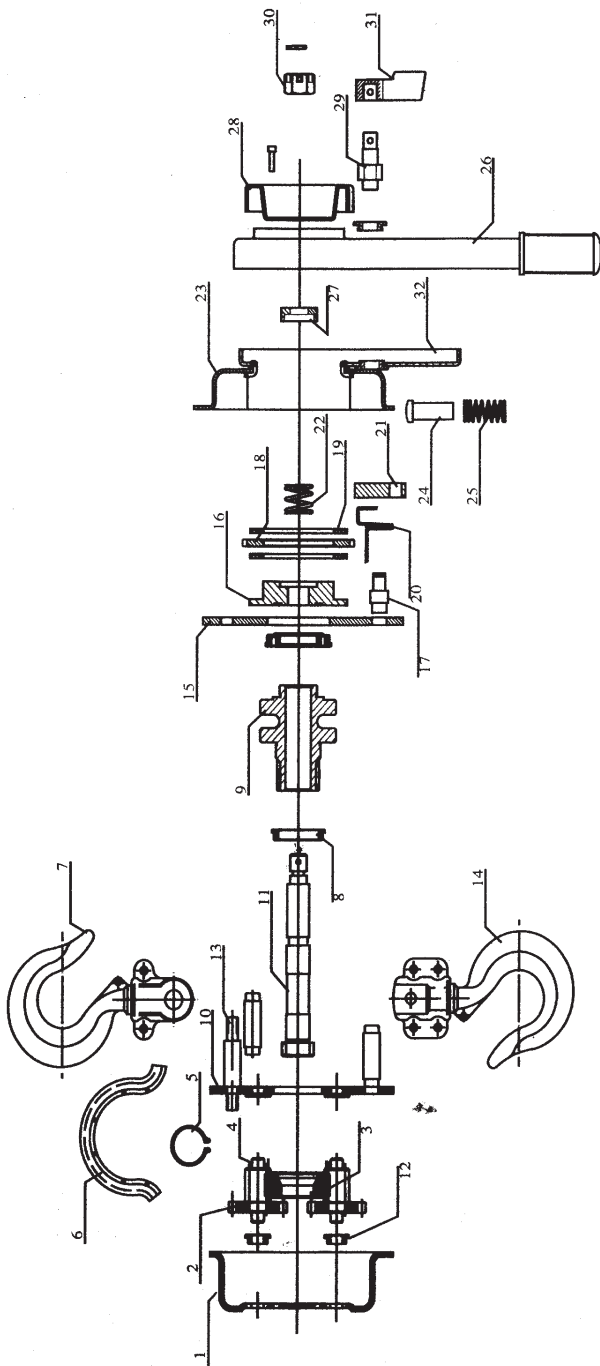
"G" – "Galvanic" – грузовая цепь оцинкованная

\*\* максимальная стандартная высота подъема 12 м. Необходимую высоту подъема требуется указать в заказе.

\*\*\*Необходимо проверить тормоз при температуре ниже 0 °С на случай замерзания

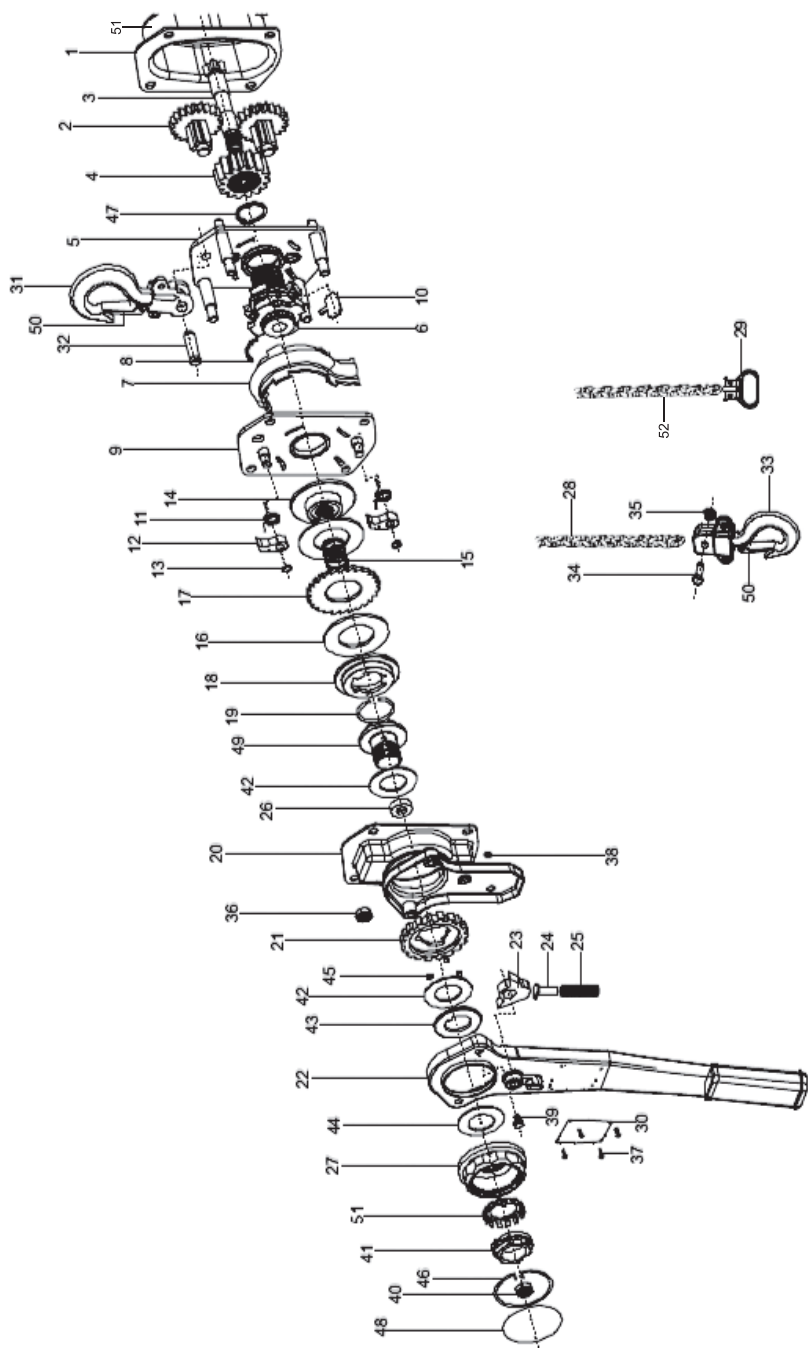
Влажность при эксплуатации – 100%

# Таль ручная рычажная НІТСН ЛН100



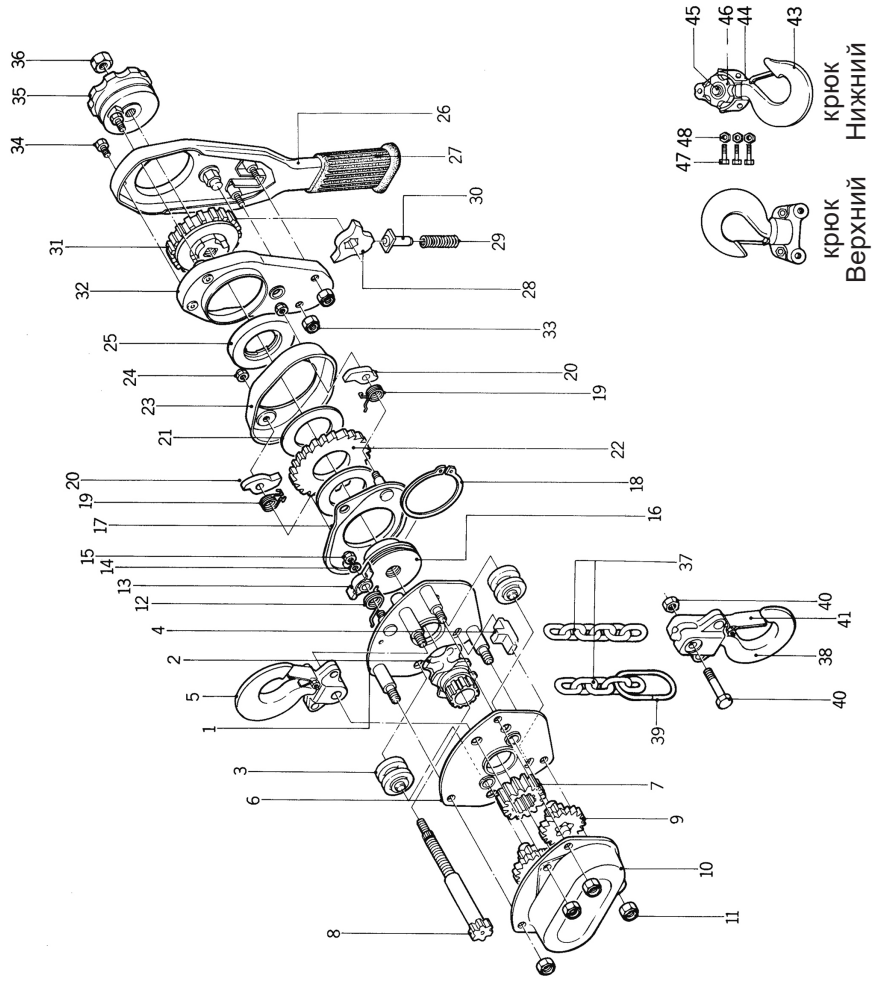
1. Крышка редуктора
2. Зубчатая передача
3. Подъёмное зубчатое колесо
4. Вал шестерни
5. Кольцо
6. Направляющая цепи
7. Верхний крюк в сборе
8. Опорное кольцо
9. Грузовая цепь
10. Боковая пластина В
11. Зубчатый вал
12. Вкладыш
13. Опора
14. Нижний крюк в сборе
15. Боковая пластина А
16. Ступица тормоза
17. Ось собачки
18. Храповое колесо
19. Фрикционный диск
20. Пружина собачки
21. Собачка
22. Пружина
23. Крышка тормоза
24. Пин переключателя
25. Пружина переключателя
26. Рычаг в сборе
27. Шайба разрезная
28. Ручное колесо
29. Собачка переключателя
30. Гайка корончатая
31. Переключатель направления цепи
32. Крышка рычага

Таль ручная рычажная НТСН ЛН201 / 201-G / 201-B / 201-S / 201-GB / 201-GS / 201-BS / 201-BSB / 201-GSB\*



- |                                      |                                 |  |
|--------------------------------------|---------------------------------|--|
| 1. Крышка шестерен                   | 24 Штиф                         | 47. Свободный конец цепи                             |
| 2. Зубчатая передача                 | 25 Пружина                      | 48. Стопорная шайба                                  |
| 3. Зубчатый вал                      | 26 Прокладочная шайба           | 49. Стулица ограничителя перегруза                   |
| 4. Подъемное зубчатое колесо         | 27 Колесо свободного хода       | 50. Комплект защелки                                 |
| 5. Боковая пластина передачи в сборе | 28 Грузовая цепь                | 51. Предупреждающая этикетка (не показана)           |
| 6. Подъемное колесо                  | 29 Стопор цепи                  | 52. Подвесная предупреждающая этикетка (не показана) |
| 7. Направляющая цепи                 | 30 Заводская табличка           |  |
| 8. Ролик                             | 31 Верхний крюк в сборе         |  |
| 9. Тормозная боковая пластина        | 32 Палец верхнего крюка         |  |
| 10. Стриппер                         | 33 Нижний крюк в сборе          |  |
| 11. Пружина собачки                  | 34 Болт цепи                    |  |
| 12. Собачка храпового механизма      | 35 Гайка цепи                   |  |
| 13. Стопорное кольцо                 | 36 Гайка                        |  |
| 14. Стулица тормоза                  | 37 Заклепка                     |  |
| 15. Пружина                          | 38 Крепежный комплект рычага    |  |
| 16. Тормозной диск                   | 39 Контр-гайка                  |  |
| 17. Храповая передача                | 40 Гайка ограничения перегрузки |  |
| 18. Стулица тормоза                  | 41 Фрикционный диск             |  |
| 19. Стопорное кольцо                 | 42 Пружинная шайба              |  |
| 20. Тормоза крышка в сборе           | 43 Пружина заслонки             |  |
| 21. Храповик рычага                  | 44 Стопорное кольцо             |  |
| 22. Рычаг в сборе                    | 45 Стопорный палец              |  |
| 23. Направляющая собачка             | 46 Упорное кольцо               |  |

# Таль ручная рычажная НІТСН LN210 / 210-G\*





- |                                   |                             |                   |
|-----------------------------------|-----------------------------|-------------------|
| 1. Боковая пластина 1             | 21. Фрикционный диск        | 43. Крюк          |
| 2. Грузовой шкив                  | 22. Храповое колесо         | 44. Рамка         |
| 3. Направляющий ролик             | 23. Крышка тормоза          | 45. Ось           |
| 4. Съёмник цепи                   | 24. Гайка с нейлон вставкой | 46. Шкив холостой |
| 5. Крюк верхний в сборе           | 25. Тормозное кольцо        | 47. Болт          |
| 6. Боковая пластина 2             | 26. Корпус рычага           | 48. Гайка         |
| 7. Шестерня 1                     | 27. Рукоятка                |                   |
| 8. Грузовой вал                   | 28. Собачка переключения    |                   |
| 9. Шестерня 2. Шестерня 3         | 29. Пружина                 |                   |
| 10. Крышка редуктора в сборе      | 30. Штифт                   |                   |
| 11. Гайка крышки редуктора        | 31. Шестерня переключения   |                   |
| 12. Пружина                       | 32. Крышка рычага           |                   |
| 13. Удерживающая собачка          | 33. Гайка с нейлон вставкой |                   |
| 14. Шайба                         | 34. Болт                    |                   |
| 15. Гайка с нейлон вставкой       | 35. Ручное колесо           |                   |
| 16. Ступица                       | 36. Гайка вала              |                   |
| 17. Удерживающая пластина в сборе | 37. Грузовая цепь           |                   |
| 18. Стопорное кольцо ступицы      | 38. Крюк нижний в сборе     |                   |
| 19. Пружина тормоза               | 39. Цепной тормоз           |                   |
| 20. Собачка тормоза               | 40. Болт и гайка для цепи   |                   |
|                                   | 41. Защелка безопасности    |                   |

# Гарантийные обязательства

1. Оборудование HITCH соответствует паспортным данным при соблюдении потребителем условий эксплуатации, транспортирования и хранения.
2. **Гарантийный срок 1 (один) год с даты продажа изделия конечному потребителю.**
3. Гарантийный ремонт производится только в авторизованных сервисных центрах официальных дилеров Hitchlifting Inc.
4. Гарантия распространяется только на производственные дефекты, выявленные в процессе эксплуатации оборудования в период гарантийного срока.
5. **В гарантийный ремонт принимается оборудование при обязательном наличии правильно оформленных документов: паспорта с указанием серийного номера, даты продажи, штампом торговой организации, а также при наличии кассового чека или товарной накладной свидетельствующих о покупке.**
6. В целях определения причин отказа и/или характера повреждений изделия производится техническая экспертиза сроком 10 рабочих дней. По результатам экспертизы принимается решение о замене/ремонте оборудования.
7. Гарантия не распространяется на:
  - Быстроизнашивающиеся детали, например: угольные щётки, приводные ремни, защитные кожухи, направляющие и подающие резиновые ролики, подшипники, зубчатые ремни и колёса и др. (см. «Политика ремонта и замены HITCH»). Замена их является платной услугой.
  - Оборудование HITCH со стёртым полностью или частично серийным номером.
  - Шнуры питания. В случае повреждённой изоляции замена шнура питания обязательна.
8. Гарантийный ремонт не осуществляется в следующих случаях:
  - При использовании оборудования не по назначению, указанному в инструкции по эксплуатации
  - При механических повреждениях, признаках перегрузки оборудования
  - При возникновении недостатков из-за действия третьих лиц, непреодолимой силы, а также из-за неблагоприятных атмосферных или иных внешних воздействий на изделие, таких, как дождь, снег, повышенная влажность, нагрев, агрессивные среды и др.
  - При естественном износе оборудования (полная выработка ресурса, сильное внутреннее или внешнее загрязнение, ржавчина)
  - При возникновении повреждений из-за несоблюдения предусмотренных инструкцией условий эксплуатации (см. «Инструкция по технике безопасности»)
  - При порче оборудования из-за скачков напряжения в электросети
  - При попадании в оборудование посторонних предметов, например, песка, камней, насекомых, материалов или веществ, не являющихся отходами, сопровождающими применение по назначению
  - При повреждении изделия вследствие несоблюдения правил хранения, указанных в инструкции (см. «Техническое обслуживание. Хранение»)
  - После попыток самостоятельного вскрытия, ремонта, внесения конструктивных изменений, смазки изделия типом масла не соответствующим предписаниям производителя
  - При повреждении изделия из-за небрежной транспортировки. Оборудование должно перевозиться в собранном виде в упаковке, предотвращающей механические или иные повреждения и защищающей от неблагоприятного воздействия окружающей среды (см. «Инструкция по технике безопасности»)
9. Гарантийный ремонт частично или полностью разобранного оборудования исключен.
10. Профилактическое обслуживание оборудования, например, чистка, промывка, смазка, в период гарантийного срока и после него является платной услугой.
11. Срок службы оборудования, установленный в соответствии с действующим законодательством РФ – 5 (пять) лет. При условии правильной эксплуатации в соответствии с инструкцией, оборудование HITCH может безотказно работать в течение многих лет превышая указанный срок.
12. По окончании срока службы рекомендуется обратиться в сервис-центр официального дилера HITCH для профилактического осмотра оборудования.



Hitchlifting Inc., 211 E. 7th Street, Suite 620,  
Austin, TX, 78701-3218. Телефон/Факс:  
+1 (512) 823-0202, info@hitchlifting.com

## Гарантийный талон

(заполняется торгующей организацией)

Модель HITCH (MODEL) \_\_\_\_\_

Серийный № (SER.NO) \_\_\_\_\_ Дата выпуска (MADE IN) \_\_\_\_\_

Дата продажи « \_\_\_\_ » « \_\_\_\_\_ » 20\_\_ г.

Торговая организация \_\_\_\_\_

Подпись продавца \_\_\_\_\_

Штамп торгующей организации

**По всем вопросам гарантии, технического и сервисного обслуживания и консультаций по работе оборудования HITCH обращайтесь к Вашему продавцу или официальным дилерам HITCH.**





Технические характеристики в этой инструкции актуальны на момент публикации. По политике непрерывного улучшения продуктов, Hitchlifting Inc. оставляет за собой право изменять технические характеристики в любое время и без предварительного уведомления, без дополнительных обязательств.

Hitchlifting Inc., 211 E. 7th Street, Suite 620, Austin, TX, 78701-3218. Телефон/Факс: +1 (512) 823-0202, [info@hitchlifting.com](mailto:info@hitchlifting.com). Техническая поддержка: Телефон/Факс: +1 (512) 823-0202, [service@hitchlifting.com](mailto:service@hitchlifting.com), [www.hitchlifting.com](http://www.hitchlifting.com).