



ООО СибТаль

ТАЛЬ РУЧНАЯ СТАЦИОНАРНАЯ РЫЧАЖНАЯ ТРСР

ТУ 3173-001-39712863-2015

ПАСПОРТ ИЗДЕЛИЯ И РУКОВОДСТВО ПО ЭКСПЛУАТАЦИИ.

ВНИМАНИЕ: *Вся информация, приведенная в данной инструкции, основывается на данных, доступных на момент печати. Производитель оставляет за собой право вносить изменения в производимую продукцию в любой момент времени без предварительного уведомления, если изменения не ухудшают потребительских свойств и качества изделия.*

1. НАЗНАЧЕНИЕ ТАЛИ.

1.1. Таль ручная шестеренная стационарная ТРСР предназначена для вертикального подъема, удержания в поднятом положении и опускания груза при ремонтных, монтажных и строительных работах не выше группы режима 1М, класс нагружения В1. Изготовлена по ТУ 3173-001-39712863

1.2. В части климатических условий соответствует исполнению У по ГОСТ 15150, при условии соответствия смазки температуре эксплуатации (рекомендуемая/оптимальная для эксплуатации температура окружающей среды: от -20 до +40°C, относительная влажность воздуха не выше 80%). ТРСР может эксплуатироваться как в закрытом помещении, так и на открытом воздухе (под навесом, защищающим от осадков). Категории размещения: 1, 2, 3 по ГОСТ 15150.



Запрещается применение тали: для подъема людей, животных, взрывоопасных или ядовитых веществ, жидкого или раскаленного металла и шлака; эксплуатация в химически активных средах, а так же ее использование при ударных и рывковых нагрузках, при вибронагрузках, в районах с сейсмической активностью свыше 6 баллов по СНиП II-7

2. СОСТАВ ИЗДЕЛИЯ И КОМПЛЕКТ ПОСТАВКИ.

2.1. Таль состоит из подъемного механизма, тормозного механизма, грузовой цепи, приводного рычага, верхней и нижней крюковых подвесок.

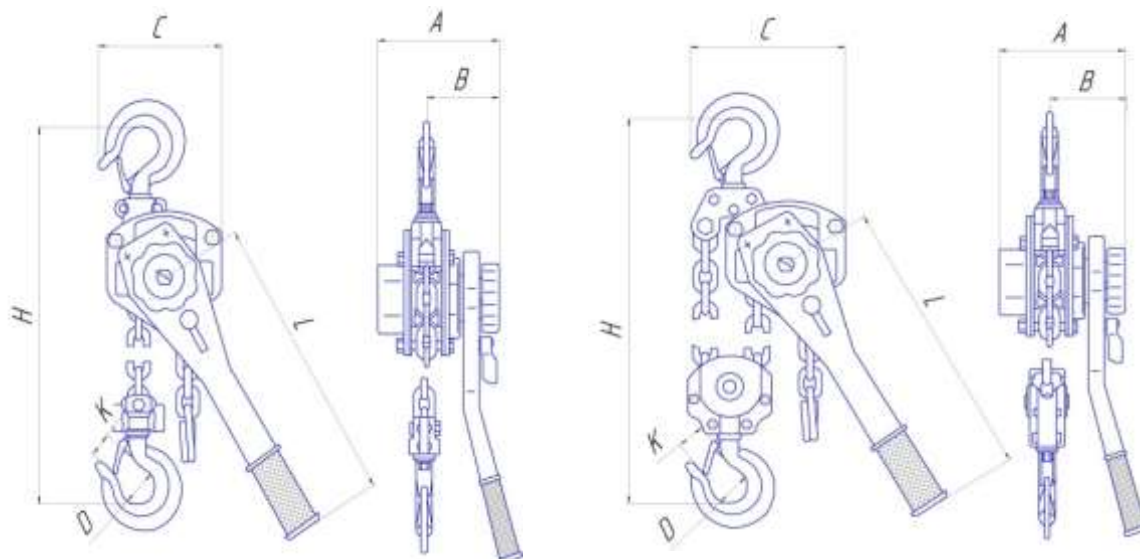
2.2. Комплект поставки:

Таль в сборе	1	Подвеска нижняя	1
Подвеска верхняя	1	Рычаг	1
Грузовая цепь	1	Руководство по эксплуатации	1

3. ТЕХНИЧЕСКИЕ ХАРАКТЕРИСТИКИ.

0,5т, 0,75т, 1т, 2т, 3т

6т, 9т



Грузоподъемность	т	0,5	0,75	1,0	1,5	2,0	3,0	6,0	9,0	
Высота подъема	м	3,0	3,0	3,0	3,0	3,0	3,0	3,0	3,0	
Испытательная нагрузка	т	0,75	1,12	1,50	2,25	3,0	4,5	9,0	11,25	
Нагрузка на рычаг при подъеме max	Н	130	140	180	240	240	320	340	360	
Ветки грузовой цепи		1	1	1	1	1	1	2	3	
Грузовая цепь	мм	6*18	6*18	6*18	8*24	8*24	10*30	10*30	10*30	
Размеры	A	мм	148	148	148	176	176	195	195	195
	B		88	88	88	102	102	109	109	109
	C		135	135	135	162	162	211	254	319
	D		35	35	35	37	38	52	67	84
	K		18	18	18	21	22	38	41	60
	H		320	320	320	400	400	490	650	700
	L		290	290	290	420	420	420	420	420
Полный вес, не более	кг	6,9	7,7	8,0	11,6	11,8	18,1	26,6	47,0	
Габаритные размеры упаковки	см	36x14 x16,5	36x14 x16,5	36x14 x16,5	46,5x15,5 x19	46,5x15,5 x19	51x19 x21,5	53x22 x21,5	82x32 x21,5	
Дополнительно вес на каждый метр подъема	кг	0,8	0,8	0,8	1,4	1,4	2,2	4,4	6,6	

Тип редуктора - двухпоточный цилиндрический соосный с передачами внешнего зацепления.

Тип тормоза - автоматический, дисковый, грузоупорный с коэффициентом запаса торможения не менее 1,5.

Грузовая цепь - стальная, круглозвенная, калиброванная, высокопрочная (8-го класса прочности).

Запас прочности тали на разрыв – до 1:4.

Тип смазки – «Солидол Ж» по ГОСТ 1033-79 либо аналог.

4. ПОДГОТОВКА К РАБОТЕ

- 4.1. Распакуйте таль. Проверьте смазку грузовой цепи, звездочки грузовой цепи и подвески, лишнюю смазку удалите (протрите ветошью), если смазки недостаточно, необходимо добавить («Солидол Ж» по ГОСТ 1033-79 либо аналог).
- 4.2. Проведите техническое освидетельствование работоспособности.
 - 4.2.1. Проведите осмотр тали на предмет механических повреждений. Запрещено использовать таль с признаками деформации, коррозии или трещинами корпуса, крюков подвески, рычага и грузовой цепи.
 - 4.2.2. Установите переключатель режимов в нейтральное положение.
 - 4.2.3. Протяните цепь в ручную в обе стороны до полного выбега (два раза). Следите за тем чтобы цепь не перекручивалась. Протяжка цепи позволит добиться равномерной смазки механизма подъема и цепи. Убедитесь, что цепь проходит через механизм подъема ровно, без закусывания.

5. ПОРЯДОК РАБОТЫ

ВНИМАНИЕ – перед вводом ТРСР в эксплуатацию, необходимо провести испытания работоспособности механизма подъема-спуска (динамические испытания: подъем на 200 мм от пола и спуск груза на 10% превышающего номинал) и тормозов (СТАТИЧЕСКИЕ ИСПЫТАНИЯ: приложение нагрузки на 25% превышающей номинал)

- 5.1. Перед началом работы/испытаний убедитесь, что таль надежно подвешена, грузовая цепь не перепуталась и не перекрутилась.
- 5.2. Надежно закрепите груз. Грузовая цепь, после закрепления груза, должна принять строго вертикальное положение (подтягивание груза к месту подъема запрещено, это может привести к поломке тали и несчастному случаю). Вес груза не должен превышать номинальный (указан на паспортной табличке). Груз должен находиться в свободном положении (ЗАПРЕЩЕНО ПОДНИМАТЬ ГРУЗ: примерзший/приклеенный к полу, закрепленный крепежом к полу, если груз завален посторонними предметами и т.д.)
- 5.3. Установите переключатель в положение UP (Рис.1) и производите маятниковые движения рычагом. Рычаг должен двигаться плавно без рывков. Подняв груз на высоту 200-250 мм от поверхности, остановитесь, проверьте правильность строповки груза и работоспособность тормоза (груз не должен самопроизвольно опускаться).
- 5.4. Убедившись, что все в исправности, продолжайте подъем груза до необходимой высоты.
- 5.5. Для спуска груза, переведите положение переключателя в положение DN (Рис.1) и производите плавные маятниковые движения рычагом.
- 5.6. При остановке рычага опускание груза должно прекращаться (самопроизвольное опускание груза свидетельствует о неисправности тормозного механизма, дальнейшее использование такой тали, до устранения неисправности, запрещено).
- 5.7. При подъеме и опускании груза массой менее 10 % от номинальной грузоподъемности необходимо придерживать Ручное колесо (№ 27 на схеме)
- 5.8. Если подъемный механизм перестал двигаться, немедленно прекратите работу и проверьте:
 - а) не зацепилось ли что-либо за груз;

- б) не перепуталась, не перекрутилась ли цепь;
- г) не превышает ли груз номинальной грузоподъемности тали;
- д) наличие признаков деформации частей тали.

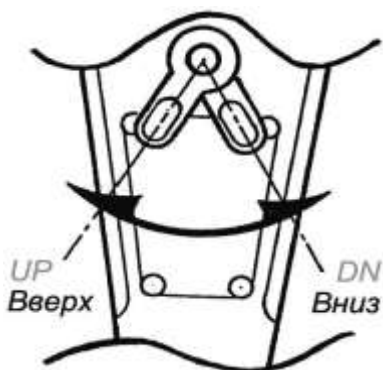


Рис. 1

6. МЕРЫ БЕЗОПАСНОСТИ

6.1. Запрещено поднимать/опускать груз, превышающий по величине паспортную грузоподъемность тали. Груз должен находится в свободном положении (ЗАПРЕЩЕНО ПОДНИМАТЬ ГРУЗ: примерзший/приклеенный к полу, закрепленный крепежом к полу, если груз завален посторонними предметами и т.д.)

6.2. Запрещено использовать таль для подъема людей, животных, взрывоопасных или ядовитых веществ, жидкого или раскаленного металла и шлака; эксплуатация в химически активных средах, а так же ее использование при ударных и рывковых нагрузках, при вибронагрузках, в районах с сейсмической активностью свыше 6 баллов по СНИП II-7.

6.3. Не используйте грузовую цепь для обвязывания груза.



6.4. Запрещено использование тали с признаками деформации цепей, подвески или корпуса.

6.5. Не прикладываете чрезмерного усилия при работе с талью. Избегайте рывков.

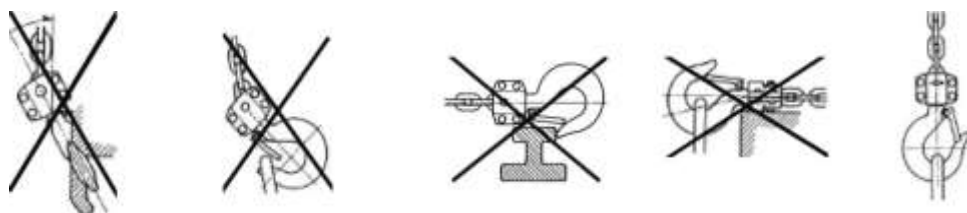
6.6. Не оставляйте подвешенный груз без присмотра.

6.7. Запрещено выравнивание груза и поправка грузозахватных приспособлений на весу.

6.8. Запрещается производить ремонт механизмов тали при подвешенном грузе.

6.9. Следите, чтобы зона работ под грузом была свободна от людей.

6.10. Подъем груза должен производиться строго вертикально. Запрещено подтягивание груза по земле или полу.



6.11. Запрещено поднимать груз с помощью двух талей. Используйте таль нужной грузоподъемности.

6.12. При возникновении аварийной ситуации во время работы тали необходимо:

- а) по возможности принять меры к опусканию груза;
- б) сообщить о случившемся окружающему персоналу и оградить место под поднятым грузом, если груз опустить не удалось;

в) выставить плакат «ТАЛЬ НЕИСПРАВНА!», сообщить о случившемся сотруднику, ответственному за содержание тали в исправном состоянии.

7. ОСМОТР И ОБСЛУЖИВАНИЕ.

7.1. Регулярно осматривайте состояние тали. При ежедневной эксплуатации внешний осмотр проводится не реже одного раза в 10 рабочих дней.

7.2. Грузовая цепь должна быть в смазке без инородных частиц. Цепь не должна иметь растяжения звеньев. Цепь и крюковая подвеска не должны иметь следов деформации, сколов, трещин и следов коррозии. Необходимо удалять загрязнения с частей тали после работы (при необходимости можно промыть или протереть уайт-спиритом и нанести свежую смазку).

7.3. Обязательно проверяйте перед использованием работу тормоза.

7.4. Цепь и крюковую подвеску со следами износа и растяжения необходимо заменить.

7.4. Не реже одного раза в год таль подлежит полной ревизии: таль необходимо полностью разобрать, детали промыть уайт-спиритом, просушить, осмотреть комплектующие на предмет износа (изношенные детали заменить), нанести свежую смазку. **Не позволяйте не специалистам разбирать таль!**

РЕЖИМЫ СМАЗКИ ЧАСТЕЙ ТАЛИ

№ п/п	Место смазки	Периодичность смазки	Тип смазки
1	Ось ролика подвески	Не реже одного раз в месяц	Солидол Ж ГОСТ 1033-79 или аналог
2	Зубья шестерен редуктора		
3	Шестерню главного вала		
4	Грузовая цепь		
5	Подшипник грузовой звездочки	Один раз в год при полной разборке тали	

8. ПРАВИЛА ХРАНЕНИЯ И ТРАНСПОРТИРОВКИ

8.1. При перерывах в эксплуатации, таль необходимо густо смазать смазкой, хранить в закрытом ящике в месте, защищенном от осадков на поддоне или стеллаже в отсутствии паров агрессивных веществ, вызывающих коррозию металлических частей механизмов.

8.2. Для транспортировки таль должна быть законсервирована и упакована в жесткую тару.

9. КОМПЛЕКТУЮЩИЕ.

1	Корпус	31	Верхняя крюковая подвеска
2	Шестерни	32	Палец верхней крюковой подвески
3	Вал	33	Нижняя крюковая подвеска
4	Шестерня	34	Штифт
5	Опорная пластина	35	Гайка
6	Грузовая звёздочка	36	Граверная шайба
7	Направляющий элемент	37	Гайка
8	Роликовый подшипник	38	Граверная шайба
9	Гнездо подшипника	39	Винт
10	Планка	40	Корончатая гайка
11	Боковая пластина	41	Шплинт
12	Пружина защёлки храповика	42	Гайка
13	Стопорная собачка	43	Кольцо стопорное

14	Шайба	44	Винт
15	Ступица	45	Граверная шайба
16	Пружина	46	Заклёпка
17	Фрикционный диск	47	Кольцо стопорное
18	Зубчатое колесо храповика	48	Крюк бт, 9т
19	Зубчатое колесо	49	Гайка
20	Корпус тормозного мех-ма	50	Винт
21	Шестерня	51	Штифт
22	Рычаг (рукоять)	52	Гайка
23	Переключатель положений	53	Каркас верхней крюковой подвески бт, 9т
24	Шток пружины	54	Штифт звёздочки (шкива)
25	Пружина переключателя	55	Звёздочка (шкив)
26	Шайба	56	Каркас нижней крюковой подвески бт, 9т
27	Ручное колесо	57	Гайка
28	Грузовая цепь	58	Винт
29	Ограничитель выбега цепи	59	Гайка
30	Табличка паспортная	60	Винт

10. ВОЗМОЖНЫЕ НЕИСПРАВНОСТИ И МЕТОДЫ УСТРАНЕНИЯ

Проявление неисправности	Вероятная причина	Меры устранения
Усилие на рычаг выше заявленного.	1.Груз превышает номинал 2.Не смазан механизм подъема	1.Уменьшить груз 2.Произвести смазку тали

	и грузовая цепь	
При работе таль заклинивает в определенном положении	Инородный предмет в редукторе (между зубьями шестерней)	Извлечь инородный предмет из механизма редуктора
При прекращении движения рычага груз падает на землю	1. Износ фрикционных дисков тормоза более чем на 50% (нач. толщ. 4 мм) 2. Попадание смазки на фрикционные диски. 3. Поломка стопорной собачки или пружины	1. Заменить фрикционные диски 2. Промыть все детали тормоза керосином, протереть насухо ветошью, собрать и испытать. 3. Заменить стопорную собачку / пружину
Рычаг двигается свободно, но груз не поднимается	Груз менее 10% номинала	Увеличить груз

ГАРАНТИЙНЫЕ ОБЯЗАТЕЛЬСТВА

Изготовитель гарантирует соответствие тали всем требованиям ТУ 3173-001-39712863 и ТР ТС 010/2011.

Гарантийный срок эксплуатации 12 месяцев со дня продажи потребителю, при условии соблюдения потребителем правил хранения и эксплуатации.

Таль изготовлена и испытана в соответствии с ТУ 3173-001-39712863.

Товар не подлежит обязательной сертификации на основании Постановления Правительства Российской Федерации от 01.12.2009 № 982 «Об утверждении единого перечня продукции, подлежащей обязательной сертификации, и единого перечня продукции, подтверждение соответствия которой осуществляется в форме принятия декларации о соответствии».

СВИДЕТЕЛЬСТВО О ПРОДАЖЕ (заполняется торгующей организацией)

Модель ТРСР _____ тонн Высота подъема _____ метров

Серийный № _____ Дата выпуска _____

Дата продажи « ___ » « _____ » 20 ___ г.

Торгующая организация: _____

Подпись продавца _____

Штамп торгующей организации

Сведения о местонахождении тали (заполняется пользователем)

Наименование пользователя тали	Место установки тали	Дата установки

Данные об ответственных за содержание тали (заполняется пользователем)

№ и дата приказа о назна- чении	Должность, ФИО	Подпись

--	--	--

Записи результатов освидетельствования (заполняется пользователем)

Дата	Результаты и вид освидетельствования	Подпись лица, производившего освидетельствования

Сведения о ремонте тали (заполняется пользователем)

Дата	Сведения о ремонте тали или замене ее узлов и деталей	Подпись лица, ответственного за содержание тали в исправном состоянии