



# СИБТАЛЬ

## ПАСПОРТ

РУКОВОДСТВО  
ПО ЭКСПЛУАТАЦИИ

**БЛОК ШКИВОВЫЙ ОДНОРОЛЬНЫЙ  
«СИБТАЛЬ» МОДЕЛЬ LH, LS**



## СОДЕРЖАНИЕ

1. Назначение блока .....	3
2. Технические характеристики блока .....	3
3. Монтаж и ввод в эксплуатацию .....	4
4. Меры безопасности .....	5
5. Техническое обслуживание .....	5
6. Смазка .....	6
7. Гарантийные обязательства .....	6
8. Отметки о продавце .....	8
9. Сведения о ремонте .....	8

**ВНИМАНИЕ:** Вся информация, приведенная в данной инструкции, основывается на данных, доступных на момент печати. Производитель оставляет за собой право вносить изменения в производимую продукцию в любой момент времени без предварительного уведомления, если изменения не ухудшают потребительских свойств и качества изделия.

Данная информация имеет общий характер и охватывает основные вопросы безопасного использования подъемного оборудования.

## 1. НАЗНАЧЕНИЕ БЛОКА.

Блок шкивовый однорольный модели LH (с крюком), модели LS (с проушиной) грузоподъемность 1-20 тонн. Применяются в такелажных и монтажных системах подъема или перемещения грузов для снижения тягового усилия или изменения направления приложения физической силы. Используется для оснащения полиспастов, талей, лебедок и другого оборудования с ручным и электроприводом, а также используется в качестве отводных и подвесных блоков. Блоки используются в самых разных сферах, везде, где требуется перемещение тяжелых или крупногабаритных грузов.

Блок с крюком можно использовать как для подвешивания груза, так и для крепления за мертвяк в составе полиспастной системы. Блок с проушиной крепится через соединительный элемент. При работе он располагается перпендикулярно середине продольной оси барабана лебедки.

Блоки моделей LH и LS оснащены латунной втулкой и откручивающейся откидной щекой, что позволяет удобнее запасовывать канат.

Конструкция блока проста – между двух металлических тел блока (щеки) расположен шкив. Шкив закрепляется на оси вращения, и имеет выемку под трос (канат), веревку и другой гибкий элемент. Грузозахватный орган блока – крюк или проушина.

### Комплектность:

Блок	1шт
Паспорт	1шт
Упаковка	1шт

## 2. ТЕХНИЧЕСКИЕ ХАРАКТЕРИСТИКИ БЛОКОВ.

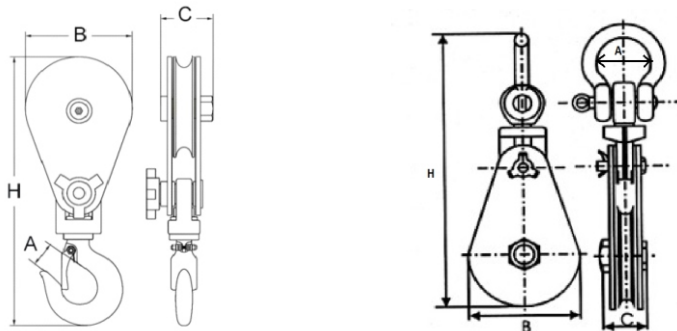


Рисунок 1. Размер блока

**Таблица 1. Технические характеристики блока LH.**

Модель	Тип	Грузоподъемность, т	Кол-во роликов, шт	Диаметр каната, мм	Диаметр шкива, мм	A	B	C	H	Масса, кг.
LH	Крюк	1	1	7-9	76	31	76	64	245	2,2
LH	Крюк	2	1	7-9	76	32	76	64	245	2,3
LH	Крюк	4	1	18-20	150	40	150	80	390	8
LH	Крюк	5	1	20-22	151	48	151	96	445	11,4
LH	Крюк	6	1	20-22	151	49	151	96	450	11,6
LH	Крюк	8	1	20-22	205	54	205	96	490	16,5
LH	Крюк	20	1	28-30	240	67	240	128	690	44,6

**Таблица 2. Технические характеристики блока LS.**

Модель	Тип	Грузоподъемность, т	Кол-во роликов, шт	Диаметр каната, мм	Диаметр шкива, мм	A	B	C	H	Масса, кг.
LS	Проушина	1	1	7-9	76	30	76	60	245	2,2
LS	Проушина	2	1	7-9	76	32	76	64	245	2,3
LS	Проушина	4	1	18-20	150	50	150	80	390	8
LS	Проушина	5	1	20-22	151	60	151	85	445	11,75
LS	Проушина	6	1	20-22	151	65	151	90	460	12,5
LS	Проушина	8	1	20-22	205	70	205	93	500	16,5
LS	Проушина	10	1	20-22	205	75	210	93	560	23,9
LS	Проушина	20	1	28-30	240	97	240	133	740	49,3

### 3. МОНТАЖ И ВВОД В ЭКСПЛУАТАЦИЮ.

Монтаж подъемного оборудования должен выполняться в соответствии с рекомендациями поставщика. К работе на подъемном оборудовании допускается лишь специально обученный персонал, знакомый также с другим оборудованием, используемым при такелажных работах.

Обращайте внимание на следующие обстоятельства:

- До монтажа необходимо осмотреть оборудование с целью обнаружения возможных при транспортировке повреждений.
- Убедитесь, что блок рассчитан на прилагаемую нагрузку. Необходимо учесть также и динамические нагрузки. Оборудование должно быть проверено и на него нанесена маркировка с обозначением безопасной рабочей нагрузки (шилдик). Там, где оборудование вмонтировано в строительную конструкцию, пригодность конструкции должна быть подтверждена специалистом.

- При подвешивании вспомогательного оборудования на крюк убедитесь, что подвеска свободно располагается в зеве крюка и не касается защелки своими сторонами.
- Сварочные работы на данном изделии связаны с риском и их не следует проводить без получения соответствующих инструкций у поставщика /производителя.
- Не изменяйте конструкцию блока соответствующего разрешения производителя.

#### **4. МЕРЫ БЕЗОПАСНОСТИ.**

- В начале монтажа блок должен быть испытан под нагрузкой 125% номинальной грузоподъемности совместно со всей такелажной оснасткой. Время приложения нагрузки -10 мин. Во время подъема груза необходимо следить за величиной угла схода каната полиспаста со шкива блока (она не должна превышать 6%) и за правильной укладкой каната в желоб шкива.
- Не производите грузоподъемные операции без предварительного обучения работе на используемом оборудовании.
- Не поднимайте/опускайте грузы весом свыше указанной грузоподъемности блока.
- Не допускайте приложения ударной нагрузки.
- Не оставляйте без присмотра подвешенный груз (в особых случаях нужно оградить рабочую зону)
- Убедитесь, что оборудование и груз находятся на одной плоскости. Не прилагайте к оборудованию боковую нагрузку. Всегда расчищайте рабочее место вокруг груза.

**ЗАПРЕЩАЕТСЯ:** находится под поднятым грузом или допускать нахождение под ним людей; вставать на поднимаемый груз, находится между движущимся грузом и стеной, штабелем, конструкцией и т.д. допускать подъем или перемещение груза, если на нем находятся люди.

#### **5. ТЕХНИЧЕСКОЕ ОБСЛУЖИВАНИЕ.**

Правила техники безопасности и охраны труда требуют постоянного проведения надлежащего технического обслуживания подъемного оборудования. Техническое обслуживание возлагается на пользователя и осуществляется по заранее составленному графику. На ответственного работника возлагается обязанность о выявлении возможных при работе оборудования неисправностей и повреждений.

- График технического обслуживания оборудования должен составляться с учетом требований производителя и специальных условий на рабочем месте. График может быть разработан с учетом периодичности обслуживания другого совместно используемого оборудования.
- Рабочий персонал обязан ежедневно производить осмотр блока и связанного с ним оборудования на предмет обнаружения явных повреждений, о выявлении которых необходимо докладывать ответственному работнику.
- С определенной периодичностью подъемное оборудование должно осматриваться квалифицированным специалистом. Обо всех обнаруженных неисправностях необходимо докладывать работодателю.

- Все подъемное оборудование должно подвергаться осмотру не реже одного раза в 6 месяцев, а также после каждого произведенного ремонта и непременно перед началом эксплуатации.
- При осмотре блока на степень износа необходимо проверить вертлюг головки на наличие истираний, зазубрин и следов удара, а также повреждений, которые могут вызвать дополнительные напряжения. Осмотрите и оцените износ штифтов, боковых плит, шкивов, втулок и подшипников. Проверьте надежность болтов, гаек и других крепежных деталей, и убедитесь в отсутствии их вибрации при работе вследствие неплотной затяжки.

**При обнаружении неисправности прекращается работа и изделие выводится из эксплуатации.**

## **6. СМАЗКА.**

**Смазку блоков производить регулярно, следить за тем, чтобы ось, втулка, подшипник всегда были смазаны.**

Ревизию блоков следует производить не реже одного раза в год. При ревизии блок разбирается. Проверяется состояние деталей (оси и втулок). Ось и втулка очищается от старой смазки. Если детали повреждены, то их заменить новыми. При сборке блока ось и втулки смазываются свежей смазкой. После сборки шкив должен свободно вращаться.

Периодичность смазки определяется интенсивностью работы оборудования, а также условиями окружающей среды. При нормальных условиях эксплуатации можно пользоваться нижеследующими общими рекомендациями:

- Подшипники и втулки: каждые 8 часов при непрерывной работе.
- Шариковые подшипники: каждые 24 часа при непрерывной работе.
- Конические роликоподшипники: каждые 40 часов при непрерывной работе.
- Точки смазки на фитинге головки: каждые 14 дней.

Для смазки применяются пластичные промышленные смазки типа: Солидол, Циатим, Литиевая и их аналоги.

**Производитель не несет ответственности в случае неправильной эксплуатации и технического обслуживания оборудования!**

## **7. ГАРАНТИЙНЫЕ ОБЯЗАТЕЛЬСТВА.**

Товар не подлежит обязательному сертифицированию на основании Постановления Правительства Российской Федерации от 01.12.2009 № 982 «Об утверждении единого перечня продукции, подлежащей обязательной сертификации, и единого перечня продукции».

При соблюдении потребителем условий эксплуатации, транспортировки и хранения. Гарантийный срок 12 месяцев, со дня продажи изделия.

### **ГАРАНТИИ НЕ РАСПРОСТРАНЯЮТСЯ НА:**

- Детали, подверженные рабочему и другим видам естественного износа, а также на неисправности оборудования, вызванные этими видами износа.
- Неисправности оборудования, вызванные несоблюдением инструкций по эксплуатации или произошедшие вследствие использования оборудования не по назначению, во время использования при ненормативных условиях окружающей среды, ненадлежащих производственных условий, в следствие перегрузок или недостаточного, ненадлежащего технического обслуживания или ухода.

- При использовании оборудования, относящегося к бытовому классу, в условиях высокой интенсивности работ и тяжелых нагрузок.
- На профилактическое и техническое обслуживание оборудования, например, смазку, промывку, замену масла.
- На механические повреждения (трещины, сколы и т.д.) и повреждения, вызванные воздействием агрессивных сред, высокой влажности и высоких температур, попаданием инородных предметов в вентиляционные отверстия электрооборудования, а также повреждения, наступившие в следствие неправильного хранения и коррозии металлических частей.
- Оборудование, в конструкцию которого были внесены изменения или дополнения.
- Если монтаж, обслуживание и эксплуатация оборудования проводится не квалифицированным персоналом.
- На оборудование, при монтаже которого были допущены ошибки и нарушения.
- На оборудование, предоставленное в сервисный центр без полного комплекта поставки, с нарушением (либо отсутствием) информационных таблиц, бирок и шильдиков, затрудняющих идентификацию оборудования.
- При наличии механических повреждений (вмятины, забоины, сколы, обрывы проводов, следы ударов, деформации корпуса), свидетельствующих о падении оборудования с высоты, ударах, небрежной транспортировке.
- В целях определения причин отказа и/или характера повреждений изделия производится техническая экспертиза сроком 10 рабочих дней с момента поступления оборудования на диагностику. По результатам экспертизы принимается решение о ремонте/замене изделия. При этом изделие принимается на экспертизу только в полной комплектации, при наличии паспорта с отметкой о дате продажи и штампом организации-продавца.

**Порядок подачи рекламаций.** Гарантийные рекламации принимаются в течение гарантийного срока. Для этого запросите у организации, в которой вы приобрели оборудование, бланк для рекламации и инструкцию по подаче рекламации. Оборудование, предоставленное дилеру или в сервисный центр в частично или полностью разобранном виде, под действие гарантии не подпадает. Все риски по пересылке оборудования дилеру или в сервисный центр несет владелец оборудования. Другие претензии, кроме права на бесплатное устранение недостатков оборудования, под действие гарантии не подпадают. После гарантийного обслуживания гарантия на оборудование не продлевается и не возобновляется. При дистанционном решении претензионного случая, если было принято решение о замене составных частей оборудования, деталей или агрегатов, восстановление и ремонт оборудования производится силами и средствами конечного потребителя. Демонтаж-монтаж неисправного оборудования, отправка его в сервисный центр происходит за счет конечного потребителя. Сервисный центр производит осмотр, диагностику и ремонт оборудования. Ответственность за состояние оборудования во время транспортировки до сервисного центра и обратно, конечному потребителю не несет. Равно, как и ущерб, причиненный третьими лицами. Если поломка оборудования является следствием заводского брака, скрытых дефектов, ремонт осуществляется бесплатно. При поломке оборудования по причинам, не зависящим от завода-изготовителя/продавца, диагностика и ремонт оборудования осуществляются платно. Стоимость ремонтных, восстановительных работ, а также запасных частей и расходных материалов предварительно согласовываются с клиентом.

## 8. ОТМЕТКИ О ПРОДАЖЕ.

С требованиями безопасности, рекомендациями по уходу и с условиями гарантии ознакомлен и согласен. Претензий к внешнему виду и комплектности поставки не имею.

Модель \_\_\_\_\_ Заводской № \_\_\_\_\_ Дата выпуска \_\_\_\_\_

Дата продажи « \_\_\_\_ » « \_\_\_\_\_ » 20 \_\_\_\_ г.

Торговая организация: \_\_\_\_\_

Подпись продавца \_\_\_\_\_

**Штамп торгующей организации**

## 9. СВЕДЕНИЯ О РЕМОНТЕ.

Дата	Сведения о ремонте или замене узлов и деталей	Подпись лица, ответственного за содержание изделия