

РУКОВОДСТВО ПО ЭКСПЛУАТАЦИИ

РЕЕЧНЫЕ ДОМКРАТЫ HITCH

HITCH JR-3000

HITCH JR-5000

HITCH JR-10000

HITCH JRN-5000

HITCH JRN-10000

HITCH.SU, T: 8 (800) 500 72 64

MANUFACTURER: HITCHLIFTING INC., 211 E. 7TH STREET,
SUITE 620, AUSTIN, TX, 78701-3218, USA

HITCH IS A REGISTERED TRADEMARK OF HITCHLIFTING INC.

ВВЕДЕНИЕ

Благодарим за выбор нашего оборудования
Перед использованием реечного домкрата HITCH просим вас внимательно прочесть инструкцию. Храните данное руководство бережно. Оно пригодится вам при дальнейшем техобслуживании и для связи с нами.
Сообщаем, что для улучшения качества продукции мы оставляем за собой право усовершенствовать конструкцию и дизайн данного оборудования, в связи с чем возможны небольшие расхождения между характеристиками продукции и данными инструкции. Спасибо за ваше понимание.
Технология и требования техники безопасности данного оборудования соответствуют национальным и международным стандартам.

ИНСТРУКЦИЯ ПО ИСПОЛЬЗОВАНИЮ

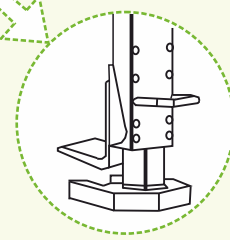
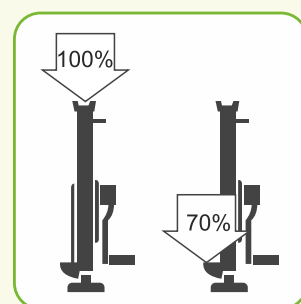
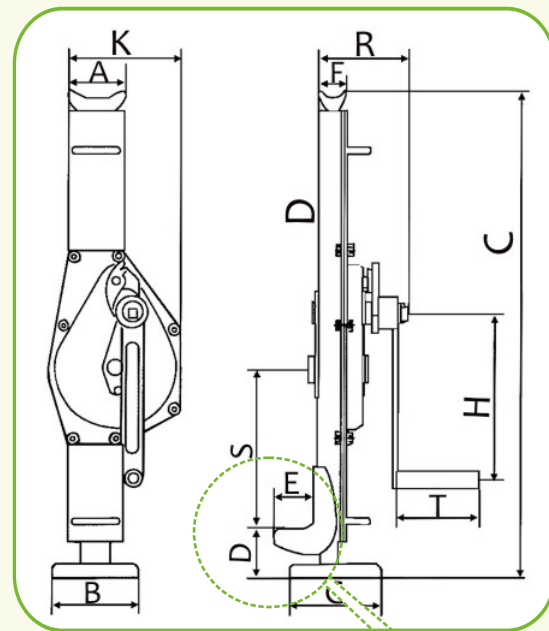
1. Описание оборудования

Реечные домкраты HITCH JR и JRN отличаются высокой степенью надежности конструкции и превосходно подходят для интенсивной работы. Данные домкраты имеют прочную квадратную опорную рейку, что позволяет избежать смещения центра тяжести при подъеме груза. Зубчатые рейки моделей JR и JRN имеют высокую степень закалки, придающую им высокую твердость, что позволяет исключить срезание зубьев и деформацию рейки.

2. Область применения

Домкраты используют для плавного поднятия груза и его точной остановки на заданной высоте при небольшом рабочем усилии. Домкраты, в отличие от других подъемных устройств, устанавливаются для поднятия груза под ним. Работы с домкратом проводятся на твердой и ровной поверхности. Реечные домкраты HITCH JR и JRN находят свое применение преимущественно в промышленности. Поднимают груз на платформе или на лапе. На лапе грузоподъемность снижается на 30% от номинальной. Управление движением осуществляется вручную, путем вращения рычага. Модель JRN обладает очень низким подхватом лапы (от 20 мм), за счет чего можно поднимать грузы прямо с земли или другой поверхности. Для этого в нижней платформе домкрата предусмотрена специальная выемка.

3. Основные технические параметры



Модель	JR-3000 JRN-3000	JR-5000 JRN-5000	JR-10000 JRN-10000	
Грузоподъемность, т	3	5	10	
Испытательная нагрузка, кН	33	55	110	
Усилие на рукоятке при полной нагрузке, Н	196	235	432	
Основные размеры, мм	A	83	105	120
	B	130 (165)	145 (200)	145 (200)
	C	715-1085	730-1080	795-1160
	D	60-430 (20-430)	70-420 (30-420)	83-448 (30-448)
	E	60 (50)	70 (60)	80 (75)
	F	45	68	73
	G	135 (130)	170	170
	H	285	285	330
	K	200	190	252
	R	140	155	185
S	230 (270)	220 (280)	220 (280)	
T	126	126	255	
Вес нетто, кг	21,3 (24,5)	27 (30)	47 (53)	

4. Подготовка к работе

- Перед установкой тщательно проверьте домкрат на наличие повреждений.
- Очистите домкрат от пыли, воды и грязи.
- Смажьте рейку домкрата.
- При толкании или растяжении груза (например, в горизонтальном направлении) обеспечьте защиту домкрата от падения.
- Вес груза или равнодействующее усилие нажатия на рабочую площадку не должны превышать заявленную грузоподъемность домкрата.
- Грузоподъемность домкрата на «лапе» снижена на 30%.
- Обеспечьте, чтобы опорная поверхность была достаточно твердой для того, чтобы выдержать предполагаемую нагрузку в течение всего времени манипуляций с домкратом.

ЗАПРЕЩАЕТСЯ проводить установку домкрата на неустойчивой поверхности, несущую способность которой нельзя проверить. Помните, что за установку домкрата отвечает потребитель!

5. Порядок работы

Домкрат управляется с помощью рукоятки. Поднятие и опускание груза можно прервать на любой высоте подъема. Стабильность положения груза обеспечивают спусковой тормоз и система собачек с принудительным зацеплением в рукоятке домкрата.

6. Техника безопасности

6.1. **ЗАПРЕЩАЕТСЯ** работать под грузом, поднятым домкратом.

ЗАПРЕЩАЕТСЯ загружать домкрат свыше грузоподъемности, указанной на табличке.

Помните, что за правильную технику поднимания груза отвечает обслуживающий персонал.

6.2. До эксплуатации

- Обеспечьте, чтобы домкрат обслуживал обученный персонал, ознакомленный с настоящей инструкцией и правилами техники безопасности.
- Ежедневно перед началом работы проверяйте домкрат согласно Таблице 1 «Ежедневный осмотр».
- Убедитесь в том, что достаточно места для проведения предстоящей работы.
- Следите за тем, чтобы домкрат стоял на твердом фундаменте.
- Следите за тем, чтобы домкрат стоял вертикально.
- Не поднимайте груз неизвестного веса или жестко закрепленный «мертвый груз».

6.3. При эксплуатации

- Убедитесь, что домкрат правильно размещен под грузом. Уделяйте повышенное внимание домкрату, когда груз на нем находится в верхнем положении. Не допускайте вибраций или толчков груза.
- При работе с домкратом используйте только ручную силу. Запрещено использовать удлинители в виде труб. Нельзя увеличивать длину рычага.

6.4. Уход

- Обеспечьте доступ квалифицированному персоналу для регулярного осмотра домкрата.
- Обеспечьте подвижные части достаточным количеством смазки.

6.5. Безопасность рабочей среды

- При работе с домкратом обслуживающий персонал должен иметь рукавицы и защитную обувь.
- Если обслуживающий персонал состоит из нескольких человек, то должен быть назначен один ответственный, ознакомленный с правилами техники безопасности и отвечающий за манипуляцию с домкратом.

- Перед началом работы необходимо обеспечить свободный обзор рабочей площадки. В противном случае необходимо выделить одного или несколько человек, помогающих с обзором рабочей зоны домкрата.
- Перед началом работы обслуживающий персонал должен проверить безопасность рабочей зоны и, при необходимости, возможность быстрого отхода из опасного пространства.
- При работе с домкратом обслуживающий персонал должен находиться на безопасном расстоянии от груза. Запрещается поднимать или опускать крупногабаритные грузы, если невозможно соблюсти безопасное расстояние.

7. Осмотр и обслуживание

7.1. Виды осмотра

- Первоначальный осмотр - предшествует первому применению. Все новые или отремонтированные домкраты должны быть проверены квалифицированным лицом.
- Осмотры регулярно эксплуатируемых домкратов обычно делятся на две группы, в зависимости от интервала между осмотрами. Интервалы зависят от степени износа домкрата, возможных неисправностей или неправильного функционирования.

Основные осмотры: ежедневный и регулярный.

7.2. Интервалы осмотров

Ежедневный осмотр - визуальный осмотр, осуществляемый обслуживающим персоналом или ответственным лицом перед каждым применением.
Регулярный осмотр - визуальный осмотр, осуществляемый квалифицированным лицом.

- 1) нормальная эксплуатация - 1 раз в год;
- 2) интенсивная эксплуатация - 1 раз в полгода;
- 3) специальная или временная эксплуатация - согласно рекомендации ответственных лиц при первом применении и согласно решению квалифицированных лиц (ремонтников).

7.3. Ежедневный осмотр

Проверьте функции, приведенные в Таблице 1 «Ежедневный осмотр», на наличие повреждений и дефектов. При обнаружении неисправностей или дефектов необходимо провести более подробный осмотр специалистом.

7.4. Регулярный осмотр

Проведите общий осмотр домкрата по Таблице 2 «Регулярный осмотр». При данном осмотре домкрат разбирать не требуется. Осмотр должен проводиться под надзором ответственных квалифицированных лиц, которые могут принять решение о разборке домкрата. Данный осмотр также включает в себя требования ежедневных осмотров.

7.5. Временно используемый домкрат

Домкрат, не использующийся в течение от 1 месяца до 1 года, перед началом работы проверьте согласно п. 7.3.

Домкрат, не использующийся более 1 года, перед началом работы проверьте согласно п. 7.4.

7.6. Протокол осмотра

Всегда ведите записи о проведенных испытаниях, ремонтах, осмотрах и уходе за домкратом. Составляйте датированные протоколы об осмотрах и храните их в доступном ответственным лицам месте. Лицо, отвечающее за соблюдение правил техники безопасности, должно быть поставлено в известность о дефектах, обнаруженных при осмотре или в течение работы.

7.7. Порядок осмотра

Таблица 1. Ежедневный осмотр (проводит обслуживающий персонал или ответственное лицо)

Функция	Вид проверки	Оценка его годности	Исправление
Подъем - опускание	Визуально, слухом	Домкрат тяжело поднимается, дергается, шумит	Почистить, смазать. Если все повторится - сдать в ремонт
Функция тормоза	Визуально, при подъеме	Защелки не совпадают с шестерней	Почистить, смазать. Можно заменить пружину

Таблица 2. Регулярный осмотр (проводит квалифицированное лицо)

Деталь	Способ проверки	Оценка его годности	Исправление
Крепеж	Визуальный осмотр всех гаек, болтов, заклепок	Бракованные или отсутствующие	Подтянуть ослабленные, заменить бракованные или отсутствующие
Все детали	Визуальный осмотр	Защелка не работает	Почистить, смазать. Можно заменить пружину
Шильдик	Визуальный осмотр	Грузоподъемность не читается	Поправить или заменить новым
Тормоз	Поднимите груз весом примерно равным максимальному	При остановке тормоз должен держать груз в любом положении	Если не соответствует - отремонтируйте тормоз

7.8. Поиск неисправностей

Ситуация	Причина	Устранение неисправности
Домкрат не держит груз	Проскальзывание тормозов	Регулировка тормозов или ремонт
Домкрат тяжело поднимает груз или не поднимает	Перегрузка, не исправна шестерня	Снизить нагрузку или ремонт домкрата
Слышен свист, скрип	Плохая смазка	Смазать смазкой
Не слышно характерного звука защелки	Лопнутая пружина, грязь, ржавчина	Заменить пружину, прочистить от грязи, смазать

8. Смазка

Перед нанесением новой смазки тщательно удалите старую, очистите детали растворителем, а потом нанесите новую смазку. Используйте смазку, рекомендованную производителем. Для смазки рекомендуется использовать Литол-24 или его эквивалент.

Для смазки поднимите домкрат в верхнее положение. Смажьте реечную штангу и опустите домкрат. Также смажьте все скользящие или движущиеся поверхности на рукоятке домкрата.

9. Уход, текущий ремонт

Уход и ремонт могут осуществлять только квалифицированные лица, обученные уходу и ремонту данных домкратов и ознакомленные с правилами техники безопасности.

- Для ремонта используйте исключительно детали, поставленные производителем.
- ВСЕГДА контролируйте работу домкрата по окончании ухода и ремонта.
- Неисправный или ремонтируемый домкрат обозначайте соответствующей надписью (например, «НЕ РАБОТАЕТ»),
- НИКОГДА не проводите уход за домкратом, если на нем размещен груз.
- НИКОГДА не эксплуатируйте ремонтируемый домкрат!

10. Упаковка и складирование

10.1. Упаковка

Домкраты поставляются в собранном виде, свободно уложенные в коробку.

10.2. Складирование

Храните домкраты в сухих и чистых помещениях, не подвергайте их химическим воздействиям и испарениям.

11. Снятие с эксплуатации и утилизация

Домкрат не содержит вредных веществ. Его детали сделаны из стали и чугуна.

При снятии с эксплуатации сдайте их организации, занимающейся переработкой металлолома.

12. Сертификат проверки

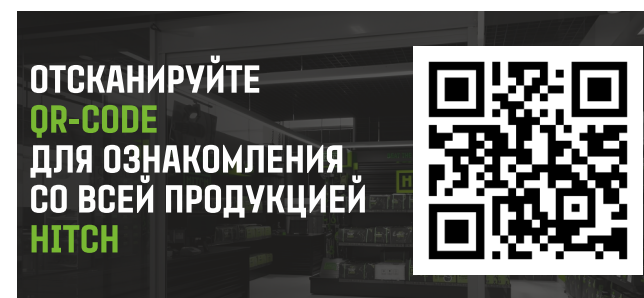
Данный сертификат свидетельствует, что данное изделие изготовлено в соответствии с системой сплошного контроля качества и прошло строгий контроль в соответствии с нашими стандартами проверки.

Наименование изделия	
Номер изделия	
Дата выпуска	
Грузоподъемность	
Тестовая нагрузка	

ГЛАВНЫЙ КОНТРОЛЕР

ГАРАНТИЯ

	Hitchlifting Inc., 211 E. 7th Street, Suite 620, Austin, TX, 78701-3216. Телефон/Факс: +1(512)823-0202, info@hitchlifting.com
ГАРАНТИЙНЫЙ ТАЛОН (заполняется торгующей организацией)	
Модель HITCH (MODEL) _____	
Серийный № (SER.NO) _____ Дата выпуска (MADE IN) _____	
Дата продажи « ____ » « ____ » 20 ____ г.	
Подпись продавца _____	
Штамп торгующей организации _____	
По всем вопросам гарантии, технического и сервисного обслуживания и консультаций по работе оборудования HITCH обращайтесь к Вашему продавцу или официальным дилерам HITCH.	



КОНТАКТЫ

Отдел продаж:

8 (800) 500 72 64 info@hitch.su

Служба сервиса:

8 (800) 600 78 48 service@hitch.su